

## Sistemi di blindaggio Krings / Sistema compatto rinforzato ai bordi

### KS 100 Eck



↑ KS 100 Eck

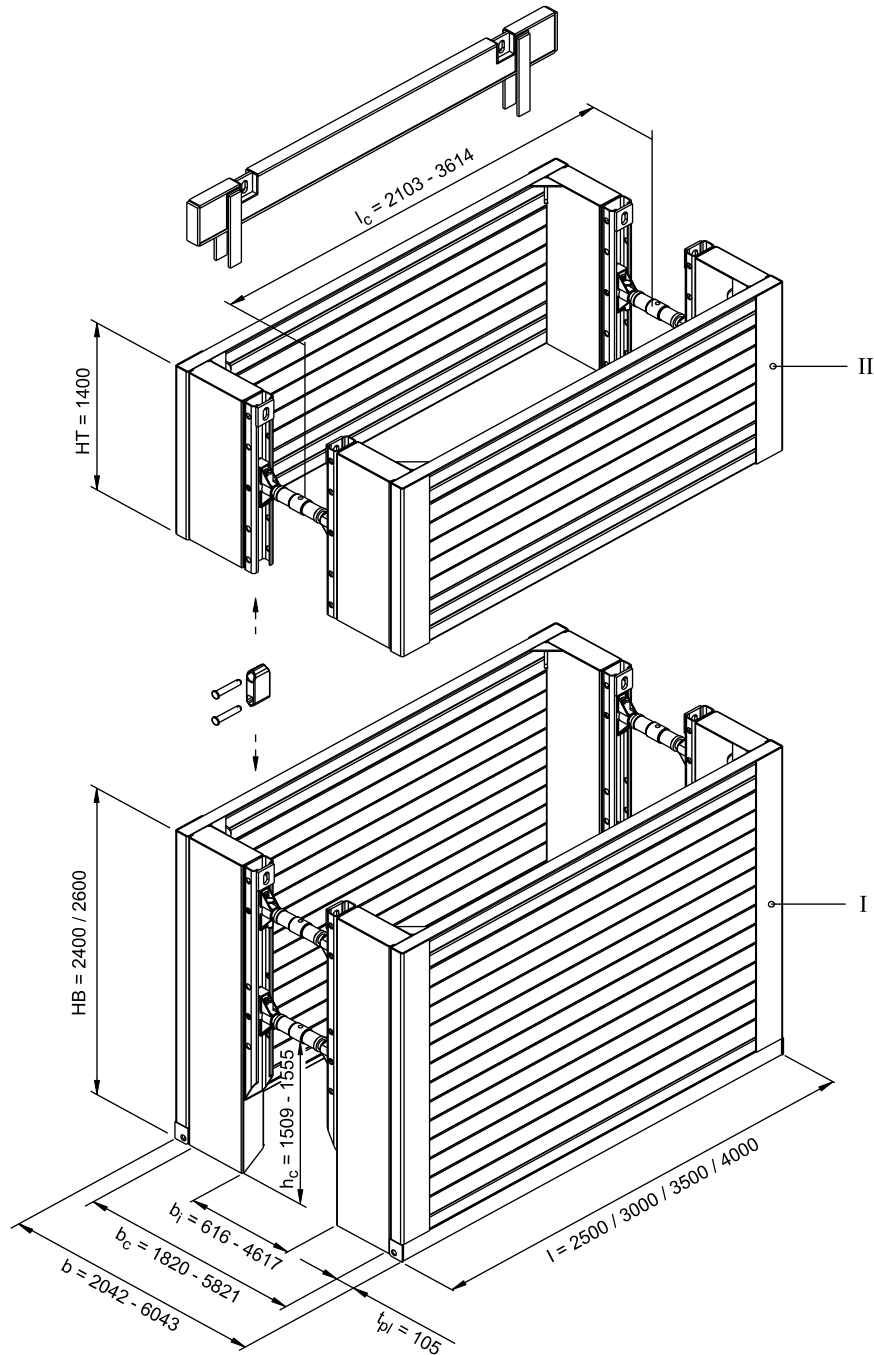
Lunghezza di blindaggio	2,50 m - 4,00 m
Altezza elemento base	2,40 m / 2,60 m
Altezza elemento aggiuntivo	1,40 m
Altezza sottopasso tubo	max. 1,555 m
Profondità di installazione	max. 4,00 m

Con i montanti angolari fissabili il KS 100 permette una sicurezza di scavo in maniera facile e veloce; con alcuni necessari ampliamenti si può inoltre blindare in modo più sicuro e conveniente per esempio nella costruzione di pozzetti con parti pronte. Insieme al box standard KS 100

per il blindaggio di canalizzazioni rappresenta una unità chiusa nella realizzazione di condutture e costruzioni di pozzetti.

Le misure sono tali per cui i comuni pozzetti rotondi fornibili possono essere ampliati senza problemi fino al diametro di 2,40 m. Altrettanto avviene per l'altezza massima di installazione delle condutture con 1,4 m di una grandezza ottimale e corrente.

## KS 100 Eck



I	Elemento base	b	Ampiezza di blindaggio
II	Elemento aggiuntivo	b <sub>c</sub>	Luce
HB	Altezza elemento base	b <sub>i</sub>	Ampiezza luce sottopasso
HT	Altezza elemento aggiuntivo	h <sub>c</sub>	Altezza sottopasso tubo
l	Lunghezza	t <sub>pl</sub>	Spessore pannello
l <sub>c</sub>	Lunghezza sottopasso tubo		

### ↑ KS 100 Eck

(Tutte le dimensioni in mm)

## KS 100 Eck

### Elemento base

N° art.	l [m]	h [m]	t <sub>pl</sub> [m]	h <sub>c</sub> [m]	l <sub>c</sub> [m]	G / VP [kg]	G / Box [kg]	A [m <sup>2</sup> ]	eh [kN/m <sup>2</sup> ]
135120	3,50	<b>2,40</b>	0,105	1,515	3,114	1.068,00	2.380,00	8,40	44,12
135100	2,50	<b>2,60</b>	0,105	1,555	2,114	940,00	2.124,00	6,50	61,61
135110	3,00	<b>2,60</b>	0,105	1,555	2,614	1.041,00	2.326,00	7,80	51,34
135130	3,50	<b>2,60</b>	0,105	1,555	3,114	1.142,00	2.528,00	9,10	44,12
135140	4,00	<b>2,60</b>	0,105	1,555	3,614	1.243,00	2.730,00	10,40	33,02

\* con distanziali SP SB 98x700

### Elemento aggiuntivo

N° art.	l [m]	h [m]	t <sub>pl</sub> [m]	h <sub>c</sub> [m]	l <sub>c</sub> [m]	G / VP [kg]	G / Box [kg]	A [m <sup>2</sup> ]	eh [kN/m <sup>2</sup> ]
135240	2,50	<b>1,40</b>	0,105	-	3,614	598,00	1.318,00	3,50	61,61
135250	3,00	<b>1,40</b>	0,105	-	3,614	668,00	1.458,00	4,20	51,34
135260	3,50	<b>1,40</b>	0,105	-	3,614	733,00	1.588,00	4,90	44,12
135270	4,00	<b>1,40</b>	0,105	-	3,614	801,00	1.724,00	5,60	33,02

\* con distanziali SP SB 98x700

### Distanziali / Prolunga

N° art.	Descrizione	l [m]	G [kg]
138 280	Distanziale SP SB 98x550		22,0
138 290	Distanziale SP SB 98x700		34,5
138 300	Distanziale SP SB 98x817, completo		66,0
108 960	Parte destra distanziale SP SB 98x817		33,0
108 950	Parte sinistra distanziale SP SB 98x817		33,0
139 430	Prolunga fissa ZW SB - 108x300	0,30	12,8
139 445	Prolunga fissa ZW SB - 108x500	0,50	17,0
139 385	Prolunga fissa ZW SB - 108x1000	1,00	27,0
139 400	Prolunga fissa ZW SB - 108x1500	1,50	37,0
139 420	Prolunga fissa ZW SB - 108x2000	2,00	47,0
139 425	Prolunga fissa ZW SB - 108x2500	2,50	60,0
139 510	Prolunga fissa ZW SB - 121x500	0,50	21,0
139 470	Prolunga fissa ZW SB - 121x1000	1,00	32,0

### Ampiezze di blindaggio SP SB 98x550

Prolunga	Lunghezza	Ampiezza luce sottopasso b <sub>i</sub>	Luce b <sub>c</sub>	Ampiezze di scavo b
	[m]	[m]	[m]	[m]
	senza	0,616 - 0,816	1,820 - 2,020	2,042 - 2,242
139 430	0,30	0,916 - 1,116	2,120 - 2,320	2,342 - 2,542
139 445	0,50	1,116 - 1,316	2,320 - 2,520	2,542 - 2,742
139 385	1,00	1,616 - 1,816	2,820 - 3,020	3,042 - 3,242
139 400	1,50	2,116 - 2,316	3,320 - 3,520	3,542 - 3,742
139 420	2,00	2,616 - 2,816	3,820 - 4,020	4,042 - 4,242
139 425	2,50	3,116 - 3,316	4,320 - 4,520	4,542 - 4,742

## KS 100 Eck

### Ampiezze di blindaggio SP SB 98x700

Prolunga	Lunghezza [m]	Ampiezza luce sottopasso $b_i$ [m]	Luce $b_c$ [m]	Ampiezza di scavo $b$ [m]
	senza	0,792 - 1,132	1,996 - 2,336	2,218 - 2,558
139 430	0,30	1,092 - 1,432	2,296 - 2,636	2,518 - 2,858
139 445	0,50	1,292 - 1,632	2,496 - 2,836	2,718 - 3,058
139 385	1,00	1,792 - 2,132	2,996 - 3,336	3,218 - 3,558
139 400	1,50	2,292 - 2,632	3,496 - 3,836	3,718 - 4,058
139 420	2,00	2,792 - 3,132	3,996 - 4,336	4,218 - 4,558
139 425	2,50	3,292 - 3,632	4,496 - 4,836	4,718 - 5,058

### Ampiezze di blindaggio SP SB 98x817

Prolunga	Lunghezza [m]	Ampiezza luce sottopasso $b_i$ [m]	Luce $b_c$ [m]	Ampiezza di scavo $b$ [m]
	senza	0,717 - 1,117	1,921 - 2,321	2,143 - 2,543
139 510	1 x 0,50	1,217 - 1,617	2,421 - 2,821	2,643 - 3,043
139 510	2 x 0,50	1,717 - 2,117	2,921 - 3,321	3,143 - 3,543
139 510	3 x 0,50	2,217 - 2,617	3,421 - 3,821	3,643 - 4,043
139 510	4 x 0,50	2,717 - 3,117	3,921 - 4,321	4,143 - 4,543
139 510	5 x 0,50	3,217 - 3,617	4,421 - 4,821	4,643 - 5,043
139 510	6 x 0,50	3,717 - 4,117	4,921 - 5,321	5,143 - 5,543
139 510	7 x 0,50	4,217 - 4,617	5,421 - 5,821	5,643 - 6,043

Per ogni distanziale possono essere usate max. 7 prolunghes da 500 mm.

### Accessori / ricambi

N° art.	Descrizione	l [m]	G [kg]	d [m]
138 030	Perni 125 x 20	0,125	0,4	0,020
138 070	Perni 212 x 43	0,212	2,5	0,043
138 200	Coppiglia 92 x 5	0,092	0,1	0,005

l	Lunghezza	d	Diametro
$l_c$	Lunghezza sottopasso tubo	A	Superficie
b	Ampiezza di scavo	G	Peso
$b_c$	Luce	G / VP	Peso / pannello di blindaggio
h	Altezza dei pannelli	G / Box	Peso / box di blindaggio
$h_c$	Altezza sottopasso tubo	eh	Spinta del terreno ammessa
$t_{pl}$	Spessore pannello		