

## KS 100



### ↑ KS 100

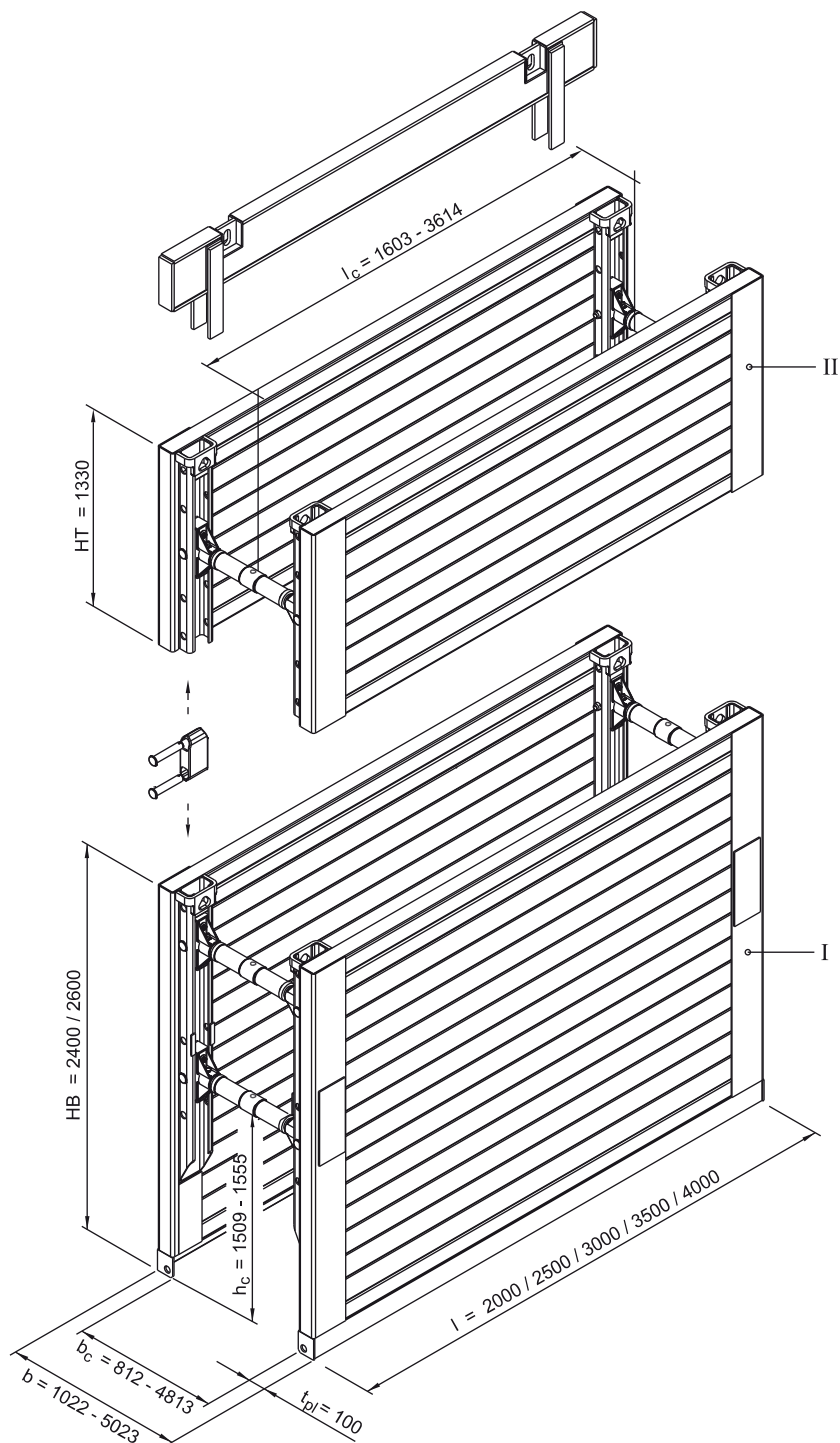
Lunghezza di blindaggio	2,00 m - 4,00 m
Altezza elemento base	2,40 m / 2,60 m
Altezza elemento aggiuntivo	1,30 m
Altezza sottopasso tubo	max. 1,56 m
Peso	1398 kg - 2276 kg

Il KS 100 è un box di blindaggio versatile, utilizzabile per i lavori di blindaggio più differenti. E' il box di blindaggio maggiormente utilizzato al mondo. L'uso non complicato con numerose varianti in relazione all'ampiezza dello scavo, alla profondità e alla lunghezza e sottopasso tubo

(fino a 1,56 m) permette tutti gli impieghi all'interno della cosiddetta misura massima. L'uso più conveniente è fino a circa 4,00 m di profondità di scavo.

I distanziali sono compatibili con il sistema a box e a rotaie. Come per tutti i box di blindaggio KRINGS il metodo di lavoro, con questi elementi compatti rinforzati ai bordi, è molto semplice, economico e sicuro. Non vi sono ripercussioni all'ambiente attraverso rumori di infissione o compressione. L'impiego soprattutto in ambito urbano può essere effettuato senza vibrazioni sia nella posa che nel sistema di autoaffondamento.

## KS 100



I	Elemento base	$l_c$	Lunghezza sottopasso tubo
II	Elemento aggiuntivo	b	Ampiezza di blindaggio
HB	Altezza elemento base	$b_c$	Luce
HT	Altezza elemento aggiuntivo	$h_c$	Altezza sottopasso tubo
l	Lunghezza	$t_{pl}$	Spessore pannello

### KS 100

(Tutte le dimensioni in mm)

## KS 100

### Elemento base

N° art.	l [m]	h [m]	t <sub>pl</sub> [m]	h <sub>c</sub> [m]	l <sub>c</sub> [m]	G / VP [kg]	G / Box [kg]	A [m <sup>2</sup> ]	eh [kN/m <sup>2</sup> ]
132 030	2,00	<b>2,40</b>	0,10	1,52	1,614	513,0	1.270,0	4,80	70,5
132 050	2,50	<b>2,40</b>	0,10	1,52	2,114	600,0	1.444,0	6,00	56,4
132 070	3,00	<b>2,40</b>	0,10	1,52	2,614	685,0	1.614,0	7,20	47,4
132 090	3,50	<b>2,40</b>	0,10	1,52	3,114	771,0	1.786,0	8,40	41,3
132 140	4,00	<b>2,40</b>	0,10	1,52	3,614	857,0	1.958,0	9,60	35,2
132 156	4,50	<b>2,40</b>	0,10	1,52	4,114	1.020,0	2.284,0	10,80	31,6
132 040	2,00	<b>2,60</b>	0,10	1,56	1,614	551,0	1.346,0	5,20	70,5
132 060	2,50	<b>2,60</b>	0,10	1,56	2,114	644,0	1.532,0	6,50	56,4
132 080	3,00	<b>2,60</b>	0,10	1,56	2,614	737,0	1.718,0	7,80	47,4
132 100	3,50	<b>2,60</b>	0,10	1,56	3,114	830,0	1.904,0	9,10	41,3
132 150	4,00	<b>2,60</b>	0,10	1,56	3,614	923,0	2.090,0	10,40	35,2
132 121	4,50	<b>2,60</b>	0,10	1,56	4,114	1.100,0	2.444,0	11,70	31,6

\* con distanziali SP SB 98x700

### Elemento aggiuntivo

N° art.	l [m]	h [m]	t <sub>pl</sub> [m]	h <sub>c</sub> [m]	l <sub>c</sub> [m]	G / VP [kg]	G / Box [kg]	A [m <sup>2</sup> ]	eh [kN/m <sup>2</sup> ]
132 190	2,00	<b>1,30</b>	0,10	-	1,614	358,0	838,0	2,60	70,5
132 200	2,50	<b>1,30</b>	0,10	-	2,114	416,0	954,0	3,25	56,4
132 210	3,00	<b>1,30</b>	0,10	-	2,614	474,0	1.070,0	3,90	47,4
132 220	3,50	<b>1,30</b>	0,10	-	3,114	531,0	1.184,0	4,55	41,3
132 260	4,00	<b>1,30</b>	0,10	-	3,614	589,0	1.300,0	5,20	35,2
132 261	4,50	<b>1,30</b>	0,10	-	4,114	684,0	1.490,0	5,85	31,6

\* con distanziali SP SB 98x700

### Distanziali / Prolunga

N° art.	Descrizione	l [m]	G [kg]
138 280	Distanziale SP SB 98x550		22,0
138 290	Distanziale SP SB 98x700		34,5
138 300	Distanziale SP SB 98x817, completo		66,0
108 960	Parte destra distanziale SP SB 98x817		33,0
108 950	Parte sinistra distanziale SP SB 98x817		33,0
139 430	Prolunga fissa ZW SB - 108x300	0,30	12,8
139 445	Prolunga fissa ZW SB - 108x500	0,50	17,0
139 385	Prolunga fissa ZW SB - 108x1000	1,00	27,0
139 400	Prolunga fissa ZW SB - 108x1500	1,50	37,0
139 420	Prolunga fissa ZW SB - 108x2000	2,00	47,0
139 425	Prolunga fissa ZW SB - 108x2500	2,50	60,0
139 510	Prolunga fissa ZW SB - 121x500	0,50	21,0
139 470	Prolunga fissa ZW SB - 121x1000	1,00	32,0

### Ampiezze di blindaggio SP SB 98x550

Prolunga	Lunghezza [m]	Luce b <sub>c</sub> [m]	Ampiezze di scavo b [m]
	senza	0,812 - 1,012	1,022 - 1,222
139 430	0,30	1,112 - 1,312	1,322 - 1,522
139 445	0,50	1,312 - 1,512	1,522 - 1,722
139 385	1,00	1,812 - 2,012	2,022 - 2,222
139 400	1,50	2,313 - 2,512	2,522 - 2,722
139 420	2,00	2,812 - 3,012	3,022 - 3,222
139 425	2,50	3,312 - 3,512	3,522 - 3,722

## KS 100

### Ampiezze di blindaggio SP SB 98x700

Prolunga	Lunghezza [m]	Luce b <sub>c</sub> [m]	Ampiezza di scavo b [m]
	senza	0,988 - 1,328	1,198 - 1,538
139 430	0,30	1,288 - 1,628	1,498 - 1,838
139 445	0,50	1,488 - 1,828	1,698 - 2,038
139 385	1,00	1,988 - 2,328	2,198 - 2,538
139 400	1,50	2,488 - 2,828	2,698 - 3,038
139 420	2,00	2,988 - 3,328	3,198 - 3,538
139 425	2,50	3,488 - 3,828	3,698 - 4,038

### Ampiezze di blindaggio SP SB 98x817

Prolunga	Lunghezza [m]	Luce b <sub>c</sub> [m]	Ampiezza di scavo b [m]
	senza	0,913 - 1,313	1,123 - 1,523
139 510	1 x 0,50	1,413 - 1,813	1,623 - 2,023
139 510	2 x 0,50	1,913 - 2,313	2,123 - 2,523
139 510	3 x 0,50	2,413 - 2,813	2,623 - 3,023
139 510	4 x 0,50	2,913 - 3,313	3,123 - 3,523
139 510	5 x 0,50	3,413 - 3,813	3,623 - 4,023
139 510	6 x 0,50	3,913 - 4,313	4,123 - 4,523
139 510	7 x 0,50	4,413 - 4,813	4,623 - 5,023

Per ogni distanziale possono essere usate max. 7 prolunghe da 500 mm.

### Accessori / ricambi

N° art.	Descrizione	l [m]	G [kg]	d [m]
138 170	Fungo a molla FP 80		13,0	
138 160	Fungo a molla FP 80	0,084	0,5	0,054
138 020	Supporto per molla di compressione 100 x 85	0,100	0,8	0,085
138 030	Perni 125 x 20	0,125	0,4	0,020
138 070	Perni 212 x 43	0,212	2,5	0,043
138 040	Perni 140 x 20	0,140	0,4	0,020
138 200	Coppiglia 92 x 5	0,092	0,1	0,005
139 100	Piastra di collegamento 290 x 145		5,5	
139 130	Chiave distanziale (dritto)		5,0	
139 125	Chiave distanziale (piegato)		5,0	
139 110	Fune 4 bracci, 1800 x 20	1,80	40,0	
139 115	Fune 4 bracci, 2300 x 20	2,30	44,0	
139 120	Fune 4 bracci, 2800 x 20	2,80	46,0	
139 070	Catena, 4 bracci, 2300 x 13	2,30	45,0	
139 080	Catena, 4 bracci, 2800 x 13	2,80	57,0	
139 135	Rotaia di protezione KS 100 - 2800	2,60	262,0	
139 140	Rotaia di protezione KS 100 - 3300	3,50	295,0	
139 145	Rotaia di protezione KS 100 - 3800	3,80	320,0	

l	Lunghezza	d	Diametro
l <sub>c</sub>	Lunghezza sottopasso tubo	A	Superficie
b	Ampiezza di scavo	G	Peso
b <sub>c</sub>	Luce	G / VP	Peso / pannello di blindaggio
h	Altezza dei pannelli	G / Box	Peso / box di blindaggio
h <sub>c</sub>	Altezza sottopasso tubo	eh	Spinta del terreno ammessa
t <sub>pl</sub>	Spessore pannello		