

## KS 60



### ↑ KS 60

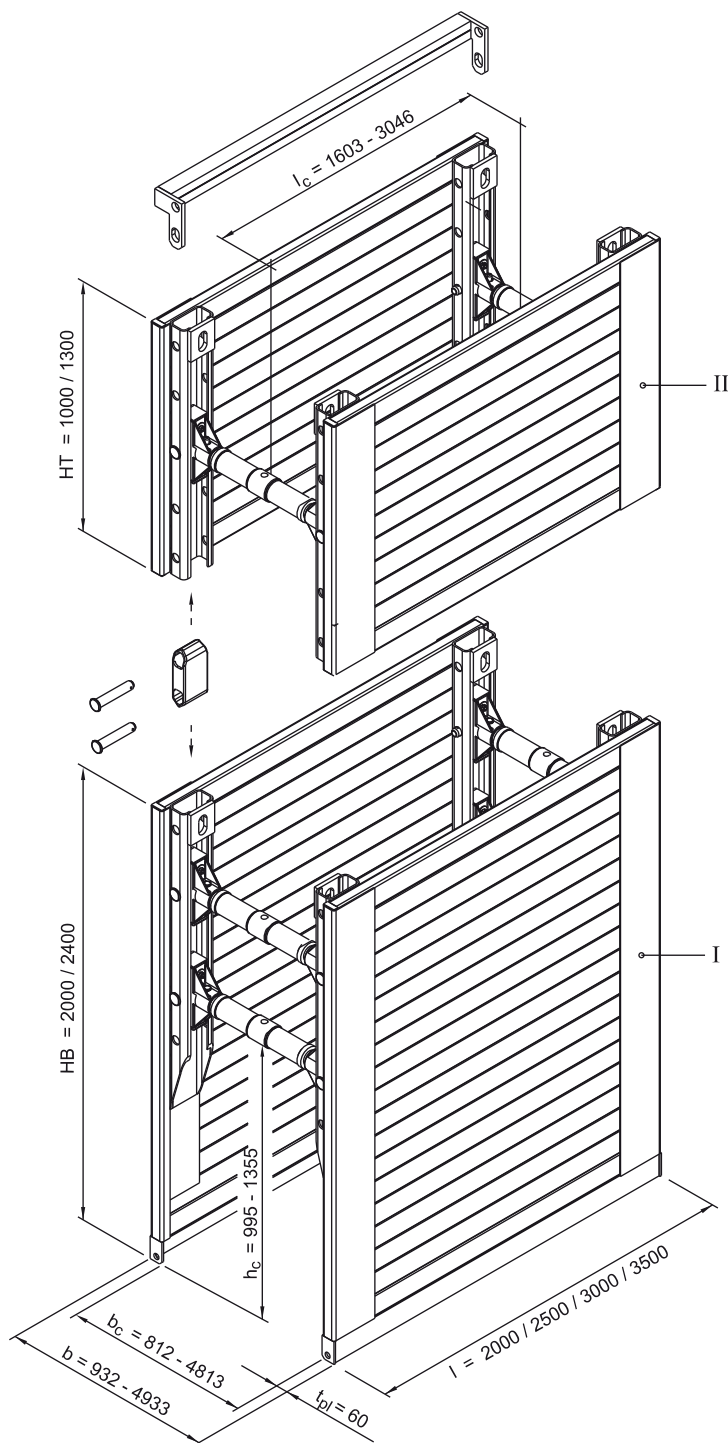
Lunghezza di blindaggio	2,00 m - 3,50 m
Altezza elemento base	2,00 m / 2,40 m
Altezza elemento aggiuntivo	1,00 m / 1,30 m
Altezza sottopasso tubo	max. 1,355 m
Peso	1004 kg - 1532 kg

Lo stabile KS 60 nella sua classe è caratterizzato da una portata elevata, peso ridotto e grande sicurezza. questi elementi rendono questo box leggero e il blindaggio ideale in ambiti a cielo aperto e per costruzioni di fognature medio grandi in ambito urbano.

In singoli casi, in base alla profondità di blindaggio è possibile aumentare la portata in accordo col nostro ufficio tecnico.

Le prolunghe e i distanziali sono compatibili con il sistema dei box e delle rotaie. La presa del carico viene fatta attraverso funghi a molla tra le prolunghe e i pannelli. Per questo il montaggio e lo smontaggio sia nella installazione che con piccoli escavatori avviene velocemente e senza problemi.

## KS 60



I	Elemento base	$l_c$	Lunghezza sottopasso tubo
II	Elemento aggiuntivo	b	Ampiezza di blindaggio
HB	Altezza elemento base	$b_c$	Luce
HT	Altezza elemento aggiuntivo	$h_c$	Altezza sottopasso tubo
l	Lunghezza	$t_{pl}$	Spessore pannello

### KS 60

(Tutte le dimensioni in mm)

## KS 60

### Elemento base

N° art.	l [m]	h [m]	t <sub>pl</sub> [m]	h <sub>c</sub> [m]	l <sub>c</sub> [m]	G / VP [kg]	G / Box [kg]	A [m <sup>2</sup> ]	eh [kN/m <sup>2</sup> ]
131 060	3,00	<b>2,00</b>	0,06	0,995	2,61	423,0	1.112,0	6,00	27,0
131 080	3,50	<b>2,00</b>	0,06	0,995	3,05	571,0	1.408,0	7,00	26,5
131 040	2,00	<b>2,40</b>	0,06	1,355	1,61	380,0	1.026,0	4,80	40,0
131 050	2,50	<b>2,40</b>	0,06	1,355	2,11	439,0	1.144,0	6,00	32,0
131 070	3,00	<b>2,40</b>	0,06	1,355	2,61	482,0	1.230,0	7,20	27,0
131 090	3,50	<b>2,40</b>	0,06	1,355	3,05	643,0	1.552,0	8,40	26,5

\* con distanziali SP SB 98x700

### Elemento aggiuntivo

N° art.	l [m]	h [m]	t <sub>pl</sub> [m]	h <sub>c</sub> [m]	l <sub>c</sub> [m]	G / VP [kg]	G / Box [kg]	A [m <sup>2</sup> ]	eh [kN/m <sup>2</sup> ]
131 140	3,00	<b>1,00</b>	0,06	-	2,61	178,0	507,0	3,00	27,0
131 160	3,50	<b>1,00</b>	0,06	-	3,05	333,0	790,0	3,50	26,5
131 120	2,00	<b>1,30</b>	0,06	-	1,61	245,0	666,0	2,60	40,0
131 130	2,50	<b>1,30</b>	0,06	-	2,11	269,0	714,0	3,25	32,0
131 150	3,00	<b>1,30</b>	0,06	-	2,61	301,0	778,0	3,90	27,0
131 170	3,50	<b>1,30</b>	0,06	-	3,05	392,0	960,0	4,55	26,5

\* con distanziali SP SB 98x700

### Distanziali / Prolunga

N° art.	Descrizione	l [m]	G [kg]
138 280	Distanziale SP SB 98x550		22,0
138 290	Distanziale SP SB 98x700		34,5
138 300	Distanziale SP SB 98x817, completo		66,0
108 960	Parte destra distanziale SP SB 98x817		33,0
108 950	Parte sinistra distanziale SP SB 98x817		33,0
139 430	Prolunga fissa ZW SB - 108x300	0,30	12,8
139 445	Prolunga fissa ZW SB - 108x500	0,50	17,0
139 385	Prolunga fissa ZW SB - 108x1000	1,00	27,0
139 400	Prolunga fissa ZW SB - 108x1500	1,50	37,0
139 420	Prolunga fissa ZW SB - 108x2000	2,00	47,0
139 425	Prolunga fissa ZW SB - 108x2500	2,50	60,0
139 510	Prolunga fissa ZW SB - 121x500	0,50	21,0
139 470	Prolunga fissa ZW SB - 121x1000	1,00	32,0

### Ampiezze di blindaggio SP SB 98x550

Prolunga	Lunghezza [m]	Luca b <sub>c</sub> [m]	Ampiezze di scavo b [m]
	senza	0,812 - 1,012	0,932 - 1,132
139 430	0,30	1,112 - 1,312	1,232 - 1,432
139 445	0,50	1,312 - 1,512	1,432 - 1,632
139 385	1,00	1,812 - 2,012	1,932 - 2,132
139 400	1,50	2,313 - 2,512	2,432 - 2,632
139 420	2,00	2,812 - 3,012	2,932 - 3,132
139 425	2,50	3,312 - 3,512	3,432 - 3,632

## KS 60

### Ampiezze di blindaggio SP SB 98x700

Prolunga	Lunghezza [m]	Luce b <sub>c</sub> [m]	Ampiezze di scavo b [m]
	senza	0,988 - 1,328	1,108 - 1,448
139 430	0,30	1,288 - 1,628	1,408 - 1,748
139 445	0,50	1,488 - 1,828	1,608 - 1,948
139 385	1,00	1,988 - 2,328	2,108 - 2,448
139 400	1,50	2,488 - 2,828	2,608 - 2,948
139 420	2,00	2,988 - 3,328	3,108 - 3,448
139 425	2,50	3,488 - 3,828	3,608 - 3,948

### Ampiezze di blindaggio SP SB 98x817

Prolunga	Lunghezza [m]	Luce b <sub>c</sub> [m]	Ampiezze di scavo b [m]
	senza	0,913 - 1,313	1,033 - 1,433
139 510	1 x 0,50	1,413 - 1,813	1,533 - 1,933
139 510	2 x 0,50	1,913 - 2,313	2,033 - 2,433
139 510	3 x 0,50	2,413 - 2,813	2,533 - 2,933
139 510	4 x 0,50	2,913 - 3,313	3,033 - 3,433
139 510	5 x 0,50	3,413 - 3,813	3,533 - 3,933
139 510	6 x 0,50	3,913 - 4,313	4,033 - 4,433
139 510	7 x 0,50	4,413 - 4,813	4,533 - 4,933

Per ogni distanziale possono essere usate max. 7 prolunghe da 500 mm.

### Accessori / ricambi

N° art.	Descrizione	l [m]	G [kg]	d [m]
138 170	Fungo a molla FP 80		13,0	
138 160	Fungo a molla FP 80	0,084	0,5	0,054
138 020	Supporto per molla di compressione 100 x 85	0,100	0,8	0,085
138 030	Perni 125 x 20	0,125	0,4	0,020
138 070	Perni 212 x 43	0,212	2,5	0,043
138 040	Perni 140 x 20	0,140	0,4	0,020
138 200	Coppiglia 92 x 5	0,092	0,1	0,005
139 100	Piastra di collegamento 290 x 145		5,5	
139 130	Chiave distanziale (dritto)		5,0	
139 125	Chiave distanziale (piegato)		5,0	
139 110	Fune 4 bracci, 1800 x 20	1,80	40,0	
139 115	Fune 4 bracci, 2300 x 20	2,30	44,0	
139 120	Fune 4 bracci, 2800 x 20	2,80	46,0	
139 070	Catena, 4 bracci, 2300 x 13	2,30	45,0	
139 080	Catena, 4 bracci, 2800 x 13	2,80	57,0	
139 150	Rotaia di protezione KS 60 - 3000	2,80	60,0	
139 155	Rotaia di protezione KS 60 - 3300	3,30	70,0	

l	Lunghezza	d	Diametro
l <sub>c</sub>	Lunghezza sottopasso tubo	A	Superficie
b	Ampiezza di scavo	G	Peso
b <sub>c</sub>	Luce	G / VP	Peso / pannello di blindaggio
h	Altezza dei pannelli	G / Box	Peso / box di blindaggio
h <sub>c</sub>	Altezza sottopasso tubo	eh	Spinta del terreno ammessa
t <sub>pl</sub>	Spessore pannello		