

## KVL



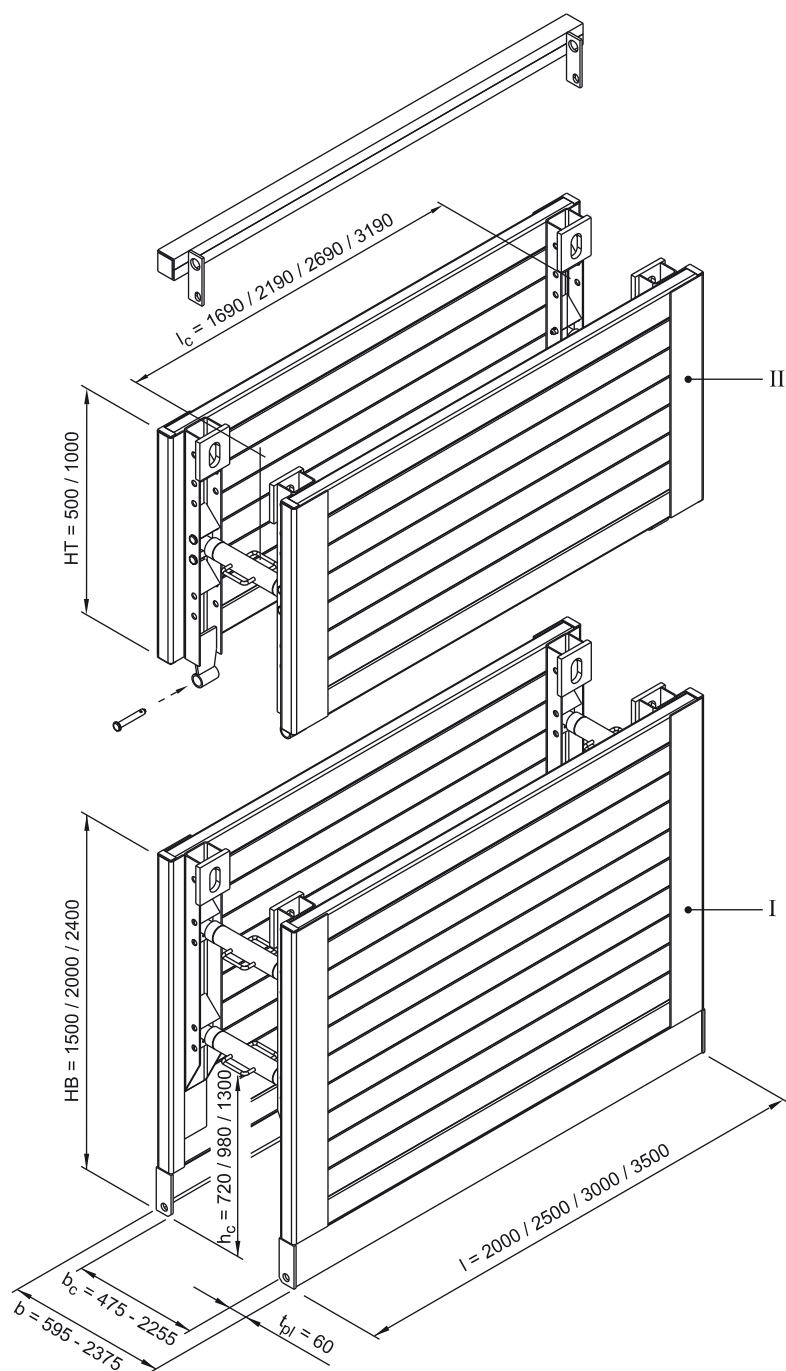
### ↑ KVL

Lunghezza di blindaggio	2,00 m - 3,50 m
Altezza elemento base	1,50 m / 2,00 m / 2,40 m
Altezza elemento aggiuntivo	0,50 m / 1,00 m
Altezza sottopasso tubo	0,72 m / 0,97 m / 1,30 m
Peso	489 kg - 1021 kg

Il piccolo box in acciaio è progettato per lavori di blindaggio in particolare in ambito urbano. Il KVL è particolarmente adatto per la posa ed il risanamento di tubazioni per gas, acqua, telefono e corrente elettrica oltre che per l'esecuzione di allacciamenti domestici.

Grazie al suo peso ridotto questi box sono adatti per essere movimentati con piccoli escavatori su ruote. E' un box stabile, regolabile alla larghezza di scavo desiderata, e facile da sostituire (il box è assicurato con perni e coppie). Distanziali ed occhielli posizionati presso i quattro angoli facilitano il lavoro con questo tipo di blindaggio. Nonostante il peso ridotto i box montati sono stabili e sono adatti al montaggio sia in fase di regolazione che di abbassamento.

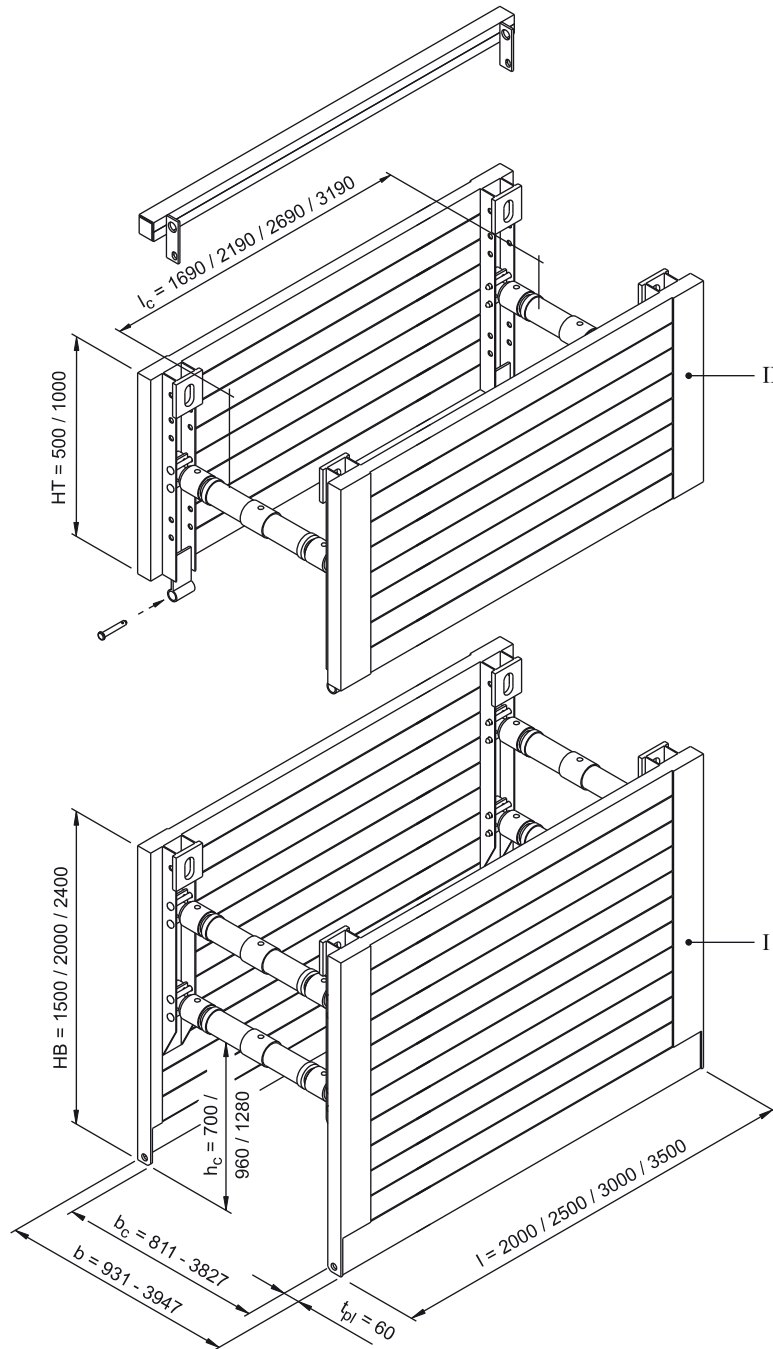
Grazie ad un adattamento su richiesta si possono utilizzare i distanziali dei Box KS 60 e KS 100.

**KVL**


I	Elemento base	$l_c$	Lunghezza sottopasso tubo
II	Elemento aggiuntivo	$b$	Ampiezza di blindaggio
HB	Altezza elemento base	$b_c$	Luce
HT	Altezza elemento aggiuntivo	$h_c$	Altezza sottopasso tubo
l	Lunghezza	$t_{pl}$	Spessore pannello

 **KVL**

(Tutte le dimensioni in mm)

**KVL**


I	Elemento base	$l_c$	Lunghezza sottopasso tubo
II	Elemento aggiuntivo	$b$	Ampiezza di blindaggio
HB	Altezza elemento base	$b_c$	Luce
HT	Altezza elemento aggiuntivo	$h_c$	Altezza sottopasso tubo
l	Lunghezza	$t_{pl}$	Spessore pannello

🔑 **KVL con SP SB 98x550 o SP SB 98x700 e adattatore**

(Tutte le dimensioni in mm)

## KVL

### Elemento base

N° art.	l [m]	h [m]	t <sub>pl</sub> [m]	h <sub>c</sub> [m]	l <sub>c</sub> [m]	G / VP [kg]	G / Box [kg]	A [m <sup>2</sup> ]	eh [kN/m <sup>2</sup> ]
111 030	2,00	<b>1,50</b>	0,06	0,72	1,69	220,0	489,0	3,00	32,0
111 050	2,50	<b>1,50</b>	0,06	0,72	2,19	252,0	553,0	3,75	26,0
111 080	3,00	<b>1,50</b>	0,06	0,72	2,69	290,0	629,0	4,50	21,5
111 040	2,00	<b>2,00</b>	0,06	0,98	1,69	287,0	623,0	4,00	32,0
111 060	2,50	<b>2,00</b>	0,06	0,98	2,19	325,0	699,0	5,00	26,0
111 090	3,00	<b>2,00</b>	0,06	0,98	2,69	374,0	797,0	6,00	21,5
111 092	3,50	<b>2,00</b>	0,06	0,98	3,19	424,0	897,0	7,00	18,5
111 091	3,00	<b>2,40</b>	0,06	1,30	2,69	429,0	907,0	7,20	21,5
111 093	3,50	<b>2,40</b>	0,06	1,30	3,19	486,0	1021,0	8,40	18,5

### Elemento aggiuntivo

N° art.	l [m]	h [m]	t <sub>pl</sub> [m]	h <sub>c</sub> [m]	l <sub>c</sub> [m]	G / VP [kg]	G / Box [kg]	A [m <sup>2</sup> ]	eh [kN/m <sup>2</sup> ]
111 130	2,00	<b>0,50</b>	0,06	-	1,69	92,0	212,0	1,00	32,0
111 150	2,50	<b>0,50</b>	0,06	-	2,19	105,0	238,0	1,25	32,0
111 170	3,00	<b>0,50</b>	0,06	-	2,69	120,0	268,0	1,50	30,6
111 172	3,50	<b>0,50</b>	0,06	-	3,19	125,0	276,0	1,68	21,9
111 120	2,00	<b>1,00</b>	0,06	-	1,69	156,0	340,0	2,00	32,0
111 140	2,50	<b>1,00</b>	0,06	-	2,19	174,0	376,0	2,50	32,0
111 160	3,00	<b>1,00</b>	0,06	-	2,69	199,0	426,0	3,00	30,6
111 174	3,50	<b>1,00</b>	0,06	-	3,19	214,0	454,0	1,68	21,9

### Prolunga

N° art.	Descrizione	l [m]	G [kg]
118 050	KVL distanziale tipo A, SP KVL - 70x600	0,465 - 0,670	9,00
118 080	KVL distanziale tipo B, SP KVL - 70x800	0,665 - 1,070	13,10
118 010	KVL distanziale tipo C, SP KVL - 70x1180	1,065 - 1,870	18,30
118 060	KVL distanziale tipo A, SP KVL - 70x650	0,523 - 0,617	11,00
118 070	KVL distanziale tipo B, SP KVL - 70x740	0,613 - 0,797	12,00
118 090	KVL distanziale tipo C, SP KVL - 70x920	0,799 - 1,161	14,00
118 020	KVL distanziale tipo D, SP KVL - 70x1280	1,153 - 1,878	17,00
118 100	KVL distanziale tipo E, SP KVL - 70x1470	1,339 - 2,254	25,39

### Ampiezze di scavo

Distanziale	Sollevamento	Luce b <sub>c</sub>	Ampiezze di scavo b
	[m]	[m]	[m]
KVL distanziale tipo A, SP KVL - 70x600	0,205	0,475 - 0,680	0,595 - 0,800
KVL distanziale tipo B, SP KVL - 70x800	0,405	0,675 - 1,080	0,795 - 1,200
KVL distanziale tipo C, SP KVL - 70x1180	0,805	1,075 - 1,880	1,195 - 2,000
KVL distanziale tipo A, SP KVL - 70x650	0,094	0,533 - 0,627	0,653 - 0,747
KVL distanziale tipo B, SP KVL - 70x740	0,184	0,623 - 0,807	0,743 - 0,927
KVL distanziale tipo C, SP KVL - 70x920	0,362	0,809 - 1,171	0,929 - 1,291
KVL distanziale tipo D, SP KVL - 70x1280	0,725	1,163 - 1,888	1,283 - 2,008
KVL distanziale tipo E, SP KVL - 70x1470	0,915	1,340 - 2,255	1,460 - 2,375

### Ampiezze di scavo versione adattatore

Distanziale	Sollevamento	Luce b <sub>c</sub>	Ampiezze di scavo b
	[m]	[m]	[m]
Distanziale SP SB 98x550	0,20	0,811 - 1,011	0,931 - 1,131
Distanziale SP SB 98x700	0,34	0,987 - 1,327	1,107 - 1,447

## KVL

### Ampiezze di blindaggio SP SB 98x550 con adattatore

Prolunga	Lunghezza [m]	Luce b <sub>c</sub> [m]	Ampiezze di scavo b [m]
	senza	0,811 - 1,011	0,931 - 1,131
139 430	0,30	1,111 - 1,311	1,231 - 1,431
139 445	0,50	1,311 - 1,511	1,431 - 1,631
139 385	1,00	1,811 - 2,011	1,931 - 2,131
139 400	1,50	2,311 - 2,511	2,431 - 2,631
139 420	2,00	2,811 - 3,011	2,931 - 3,131
139 425	2,50	3,311 - 3,511	3,431 - 3,631

### Ampiezze di blindaggio SP SB 98x700 con adattatore

Prolunga	Lunghezza [m]	Luce b <sub>c</sub> [m]	Ampiezze di scavo b [m]
	senza	0,987 - 1,327	1,107 - 1,447
139 430	0,30	1,287 - 1,627	1,407 - 1,747
139 445	0,50	1,487 - 1,827	1,607 - 1,947
139 385	1,00	1,987 - 2,327	2,107 - 2,447
139 400	1,50	2,487 - 2,827	2,607 - 2,947
139 420	2,00	2,987 - 3,327	3,107 - 3,447
139 425	2,50	3,487 - 3,827	3,607 - 3,947

### Accessori / ricambi

N° art.	Descrizione	l [m]	G [kg]	d [m]
139 115	Fune 4 bracci, 2300 x 20	2,3	44,0	
119 030	Rotaia di protezione SS KVL - 2500	2,5	45,4	
119 040	Rotaia di protezione SS KVL - 3000	3,0	60,0	
100 690	Tampone in gomma GPU 30 x 40		0,1	
138 030	Perni 125 x 20	0,125	0,4	0,020
138 200	Coppiglia 92 x 5	0,092	0,1	0,005

l	Lunghezza	d	Diametro
l <sub>c</sub>	Lunghezza sottopasso tubo	A	Superficie
b	Ampiezze di scavo	G	Peso
b <sub>c</sub>	Luce	G / VP	Peso / pannello di blindaggio
h	Altezza dei pannelli	G / Box	Peso / box di blindaggio
h <sub>c</sub>	Altezza sottopasso tubo	eh	Spinta del terreno ammessa
t <sub>pl</sub>	Spessore pannello		