

Pannello a cassero KKP



↑ Pannello a cassero KKP

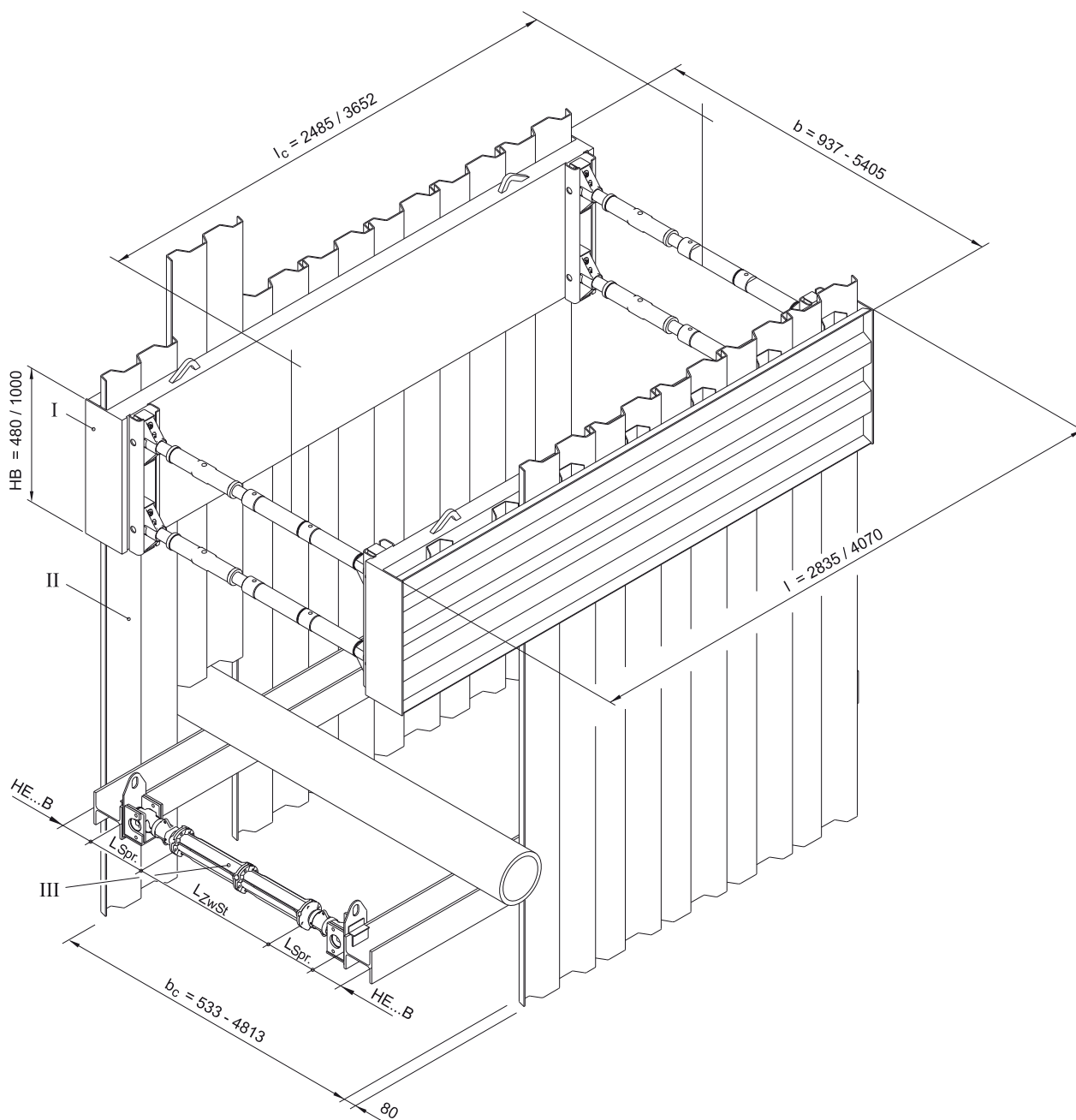
Lunghezza di blindaggio	2,83 m - 4,07 m
Altezza elemento base	0,48 m / 1,00 m
Numero di palancole	14 pezzi KD 4 / KD 6
Lunghezza sottopasso tubo	max. 3,65 m
Profondità di installazione	max. 2,30 m / 6,00 m

Questa soluzione di blindaggio veloce ed economica (definita tecnicamente anche come blindaggio verticale) è il completamento urbano al già noto blindaggio in acciaio per grandi superfici. Particolarmente nei frequenti attraversamenti di sottoservizi questo tipo di blindaggio offre molti vantaggi economici con semplice utilizzo.

Attraverso la posa con escavatore in testata è garantito un lavoro ottimale anche in strade fortemente trafficate e in ambiti angusti.

L'utilizzo degli elementi di blindaggio presenti dal restante programma di fornitura KRINGS influisce in maniera estremamente conveniente. Le prolunghe e i distanziali sono compatibili. Inoltre è particolarmente economica una combinazione con blindaggi per grandi superfici in tratti senza sottoservizi. Per questo scopo vengono attrezzati gli elementi a cassero alle estremità con profili guida per l'impiego con rotaie.

Pannello a cassero KKP



I	Pannello a cassero
II	Palancola
III	Distanziale
HB	Altezza elemento base
l	Lunghezza

l_c	Lunghezza sottopasso tubo
b	Ampiezza di blindaggio
b_c	Luce
h_c	Altezza sottopasso tubo
t_p	Spessore pannello

Pannello a cassero KKP

(Tutte le dimensioni in mm)

Pannello a cassero KKP

Elemento base

N° art.	Descrizione	l [m]	h [m]	t _{pl} [m]	l _c [m]	G [kg]	A [m ²]	Carico allungabile [kN/m ²]
181 050	Pannello di blindaggio KKP ST KD4 UP - 2835x500	2,835	0,48	0,208	2,485	293,0	1,42	17,5
181 100	Pannello di blindaggio KKP ST KD6 CP - 4070x1000	4,070	1,00	0,305	3,652	938,0	4,07	56,1
185 020	Pannello di blindaggio KKP ST KD6 CPS - 4070x1000	4,144	1,00	0,305	3,652	1020,0	4,07	46,2

181 050 può essere utilizzato solo con distanziali KVL.

Lunghezze di sottopasso tubo con distanziali 98x550 / 700.

L'altezza di sottopasso tubo è dipendente dal sistema statico.

Ampiezze di blindaggio SP KVL

N° art.	Definizione	Luce b _c [m]	Ampiezze di scavo b [m]
118 060	SP KVL 70x650	0,533 - 0,627	0,937 - 1,031
118 070	SP KVL 70x740	0,623 - 0,807	1,027 - 1,211
118 090	SP KVL 70x920	0,809 - 1,171	1,213 - 1,575
118 020	SP KVL 70x1280	1,163 - 1,888	1,567 - 2,292

Ampiezze di blindaggio SP SB 98x550

Prolunga	Lunghezza [m]	Luce b _c [m]	Ampiezze di scavo b [m]
	senza	0,765 - 0,965	1,404 - 1,604
139 430	0,30	1,065 - 1,265	1,704 - 1,904
139 445	0,50	1,265 - 1,465	1,904 - 2,104
139 385	1,00	1,765 - 1,965	2,404 - 2,604
139 400	1,50	2,265 - 2,465	2,904 - 3,104
139 420	2,00	2,765 - 2,965	3,404 - 3,604
139 425	2,50	3,265 - 3,465	3,904 - 4,104

Ampiezze di blindaggio SP SB 98x700

Prolunga	Lunghezza [m]	Luce b _c [m]	Ampiezze di scavo b [m]
	senza	0,941 - 1,281	1,580 - 1,920
139 430	0,30	1,241 - 1,581	1,880 - 2,220
139 445	0,50	1,441 - 1,781	2,080 - 2,420
139 385	1,00	1,941 - 2,281	2,580 - 2,920
139 400	1,50	2,441 - 2,781	3,080 - 3,420
139 420	2,00	2,941 - 3,281	3,580 - 3,920
139 425	2,50	3,441 - 3,781	4,080 - 4,420

Pannello a cassero KKP

Ampiezze di blindaggio SP SB 98x817

Prolunga	Lunghezza [m]	Luce b_c [m]	Ampiezze di scavo b [m]
	senza	0,913 - 1,313	1,505 - 1,905
139 510	1 x 0,50	1,413 - 1,813	2,005 - 2,405
139 510	2 x 0,50	1,913 - 2,313	2,505 - 2,905
139 510	3 x 0,50	2,413 - 2,813	3,005 - 3,405
139 510	4 x 0,50	2,913 - 3,313	3,505 - 3,905
139 510	5 x 0,50	3,413 - 3,813	4,005 - 4,405
139 510	6 x 0,50	3,913 - 4,313	4,505 - 4,905
139 510	7 x 0,50	4,413 - 4,813	5,005 - 5,405

Accessori / ricambi

N° art.	Descrizione	l [m]	G [kg]	d [m]
138 280	Distanziale SP SB 98x550		22,0	
138 290	Distanziale SP SB 98x700		34,5	
138 300	Distanziale SP SB 98x817, completo		66,0	
138 170	Fungo a molla FP 80		13,0	
138 030	Perni 125 x 20	0,125	0,4	0,020
138 070	Perni 212 x 43	0,212	2,5	0,043
138 040	Perni 140 x 20	0,140	0,4	0,020
138 200	Coppiglia 92 x 5	0,092	0,1	0,005

l	Lunghezza	t_{pl}	Spessore pannello
l_c	Lunghezza sottopasso tubo	d	Diametro
b	Ampiezze di scavo	A	Superficie
b_c	Luce	G	Peso
h_c	Altezza sottopasso tubo	eh	Spinta del terreno ammessa