

Rotaia doppia DG PV



↑ Rotaia doppia DG PV

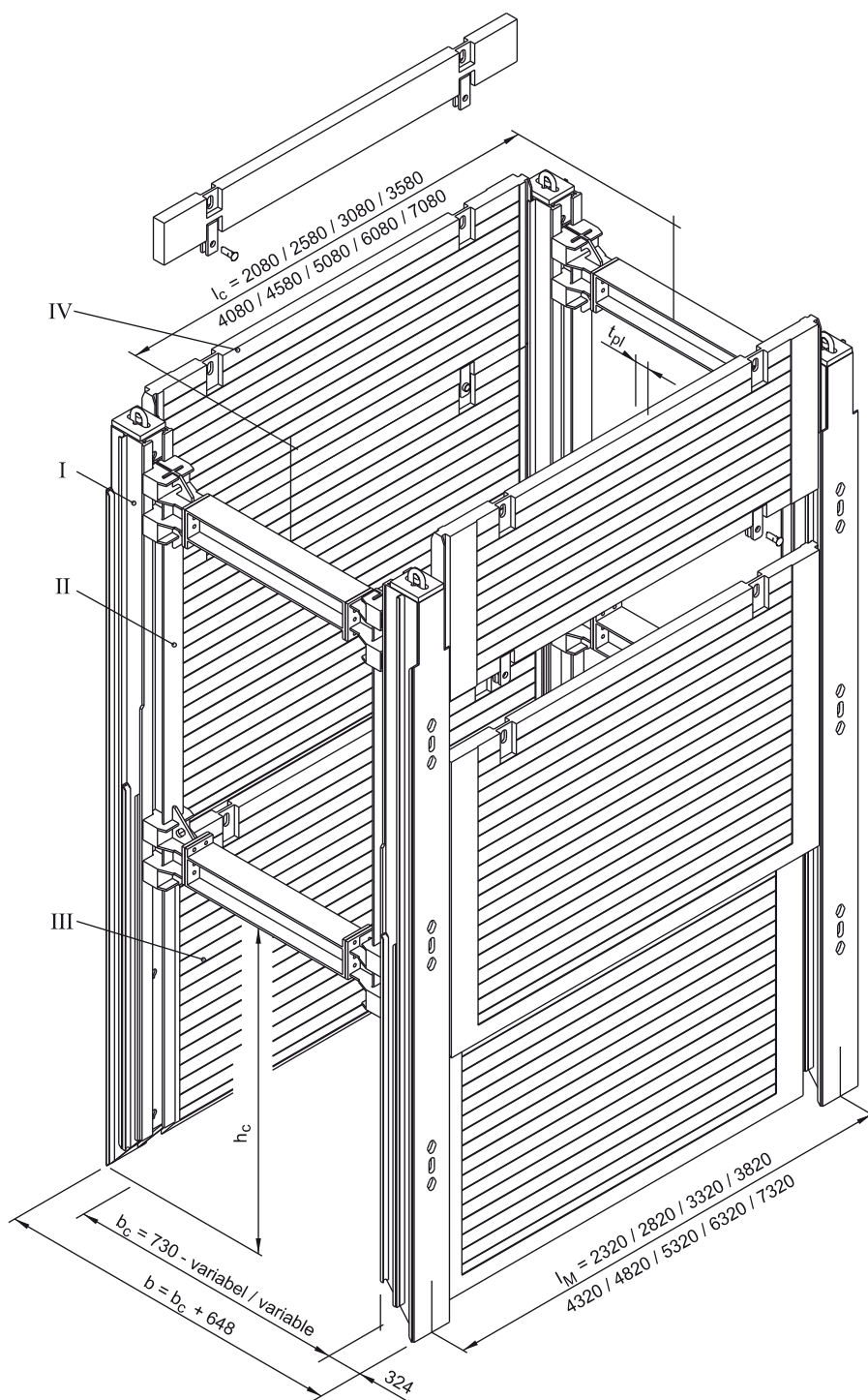
Profondità di installazione	max. 7,00 m
Altezza sottopasso tubo	variabile
Spinta delle terre	23,85 - 55,80 kN/m ²
Lunghezza pannello	2,00 m - 7,00 m
Altezza elemento base	2,32 m
Altezza elemento aggiuntivo	1,30 m

Il sistema di blindaggio PV (blindaggio parallelo) a forte capacità di carico per grandi esigenze in esecuzione robusta ma maneggevole permette di lavorare con facilità attraverso il fissaggio dei telai di rinforzo nella posizione di installazione richiesta staticamente. In questo modo viene assicurata la migliore accettazione del carico nella giusta posizione. Il telaio determina una situazione di assoluto parallelismo tra le rotaie. In questo modo è

possibile un ottimale slittamento del telaio e dei singoli pannelli e non vi è quasi attrito. Vale la pena seguire questo principio particolarmente durante lo smontaggio. Anche da grandi profondità vengono estratti i pannelli senza problemi.

Il sistema è molto adatto anche per la costruzione di canali in calcestruzzo gettato in opera. Dopo la presa della soletta in cemento, questa assume l'alleggerimento statico delle rotaie nella parte inferiore. Il telaio di rinforzo può così essere portato completamente verso l'alto e si genera un ottimale spazio di lavoro, che permette canali fino a oltre 3,00 m di altezza di installazione. L'allargamento fino a max. 5,60 m avviene attraverso l'installazione di prolunghe flangiate.

Rotaia doppia DG PV

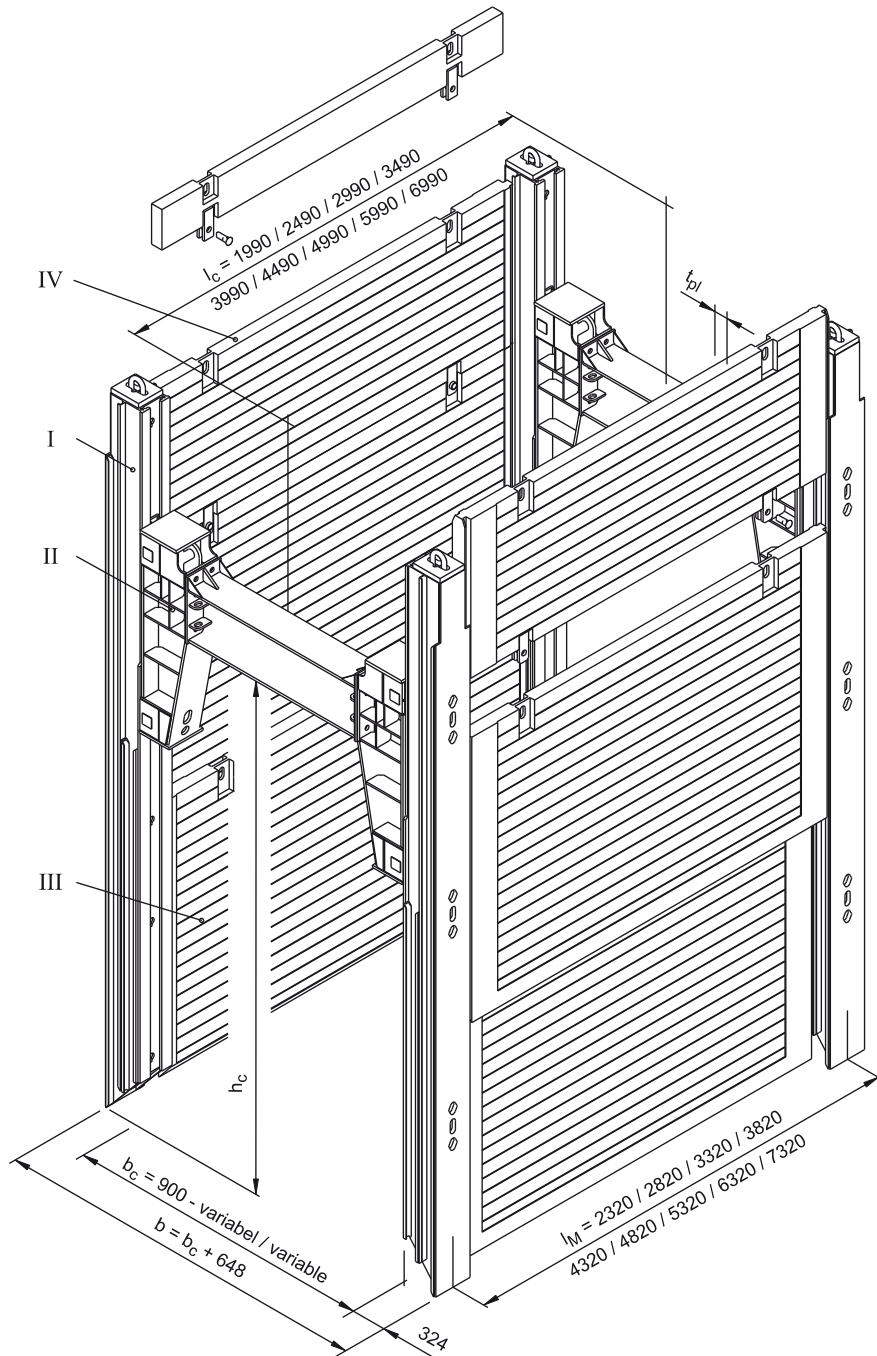


- | | | | |
|-------|---------------------|----------|---------------------------|
| I | Rotaia | l_c | Lunghezza sottopasso tubo |
| II | Carrello | b | Ampiezza di blindaggio |
| III | Pannello base | b_c | Luce |
| IV | Pannello aggiuntivo | h_c | Altezza sottopasso tubo |
| l_M | Lunghezza modulare | t_{pl} | Spessore pannello |

Rotaia doppia DG PV

(Tutte le dimensioni in mm)

Rotaia doppia DG PV



I	Rotaia	l_c	Lunghezza sottopasso tubo
II	Carrello	b	Ampiezza di blindaggio
III	Pannello base	b_c	Luce
IV	Pannello aggiuntivo	h_c	Altezza sottopasso tubo
l_M	Lunghezza modulare	t_{pl}	Spessore pannello

Rotaia doppia DG PV con carrello ad U

(Tutte le dimensioni in mm)

Rotaia doppia DG PV

Rotaie

N° art.	Definizione	l [m]	G [kg]
157 130	DG PV - 4800	4,80	959,0
157 150	DG PV - 6000	6,00	1.219,0
157 155	DG PV - 7000	7,00	1.456,0

Carrello

N° art.	Descrizione	Definizione	G [kg]
159 310	Carello rettangolare	SL PV R 2510 x 405	346,0
159 320	Carello rettangolare	SL PV R 3310 x 405	380,0
832 204	Carrello ad U	SL PV R 1700 x 450	450,0

Lunghezze sottopasso tubo l_c

Pannello base	SL PV R 2510 / 3310 x 405	SL PV R 1700 x 450	Lunghezza modulare l _M [m]
	Lunghezza sottopasso tubo l _c [m]	Lunghezza sottopasso tubo l _c [m]	
KRI / KRU 2000	2,08	2,00	2,32
KRI / KRU 2500	2,58	2,49	2,82
KRI / KRU 3000	3,08	3,00	3,32
KRI / KRU 3500	3,58	3,49	3,82
KRI / KRU 4000	4,08	4,00	4,32
KRI / KRU 4500	4,58	4,49	4,82
KRI / KRU 5000	5,08	5,00	5,32
KRI / KRU 6000	6,08	6,00	6,32
KRI / KRU 7000	7,08	7,00	7,32

Prolunga

N° art.	Descrizione	l [m]	G [kg]
159 820	Prolunga ZW FL PV - 500x305	0,500	64,9
159 580	Prolunga ZW FL PV - 1000x305	1,000	106,5
159 660	Prolunga ZW FL PV - 1500x305	1,500	148,2
159 700	Prolunga ZW FL PV - 2000x305	2,000	190,0

Prolunghe sono fornibili a richiesta in tutte le lunghezze e possono essere combinate.

Prolunga (per carrello SL PV R 1700 x 450)

N° art.	Descrizione	l [m]	G [kg]
831 500	Briglia HEA 450	0,275	95,0
831 510	Briglia HEA 450	0,550	130,0
831 520	Briglia HEA 450	1,100	208,0
831 530	Briglia HEA 450	1,650	284,0
831 540	Briglia HEA 450	2,200	362,0

Ampiezze di blindaggio

Pannello di blindaggio	Luce b _c	Ampiezze di scavo b
	[m]	[m]
KRI da 2000 a 3500	0,824	1,364
KRU da 2000 a 3500	0,760	1,300
KRI da 4000 a 5000	0,824	1,404
KRU da 4000 a 5000	0,720	1,300

Pannelli senza distanziali

Rotaia doppia DG PV

Accessori / ricambi

N° art.	Descrizione	l [m]	G [kg]	d [m]	Norma
139 110	Fune 4 bracci, 1800 x 20	1,80	40,0		
139 115	Fune 4 bracci, 2300 x 20	2,30	44,0		
139 120	Fune 4 bracci, 2800 x 20	2,80	46,0		
139 070	Catena, 4 bracci, 2300 x 13	2,30	45,0		
139 080	Catena, 4 bracci, 2800 x 13	2,80	57,0		
159 030	Perni 110 x 80	0,110	2,6	0,080	
159 110	Bullone M 24 x 85		0,5		DIN 6914
159 130	Dado M 24		0,1		DIN 6915
159 150	Rondella 25		0,02		DIN 6916
IB 0614 F	Bullone M 36 x 80		1,0		DIN 933
IA 0210 F	Dado M 36		0,4		DIN 934

l	Lunghezza	b _c	Luce
l _c	Lunghezza sottopasso tubo	d	Diametro
l _M	Lunghezza modulare	G	Peso
b	Ampiezza di scavo		