

## Rotaia doppia DG FP



↑ Rotaia doppia DG FP

Profondità di installazione	max. 7,40 m
Altezza sottopasso tubo	max. 1,50 m
Spinta delle terre	23,85 - 55,80 kN/m <sup>2</sup>
Lunghezza pannello	2,00 m - 7,00 m
Altezza elemento base	2,32 m
Altezza elemento aggiuntivo	1,30 m

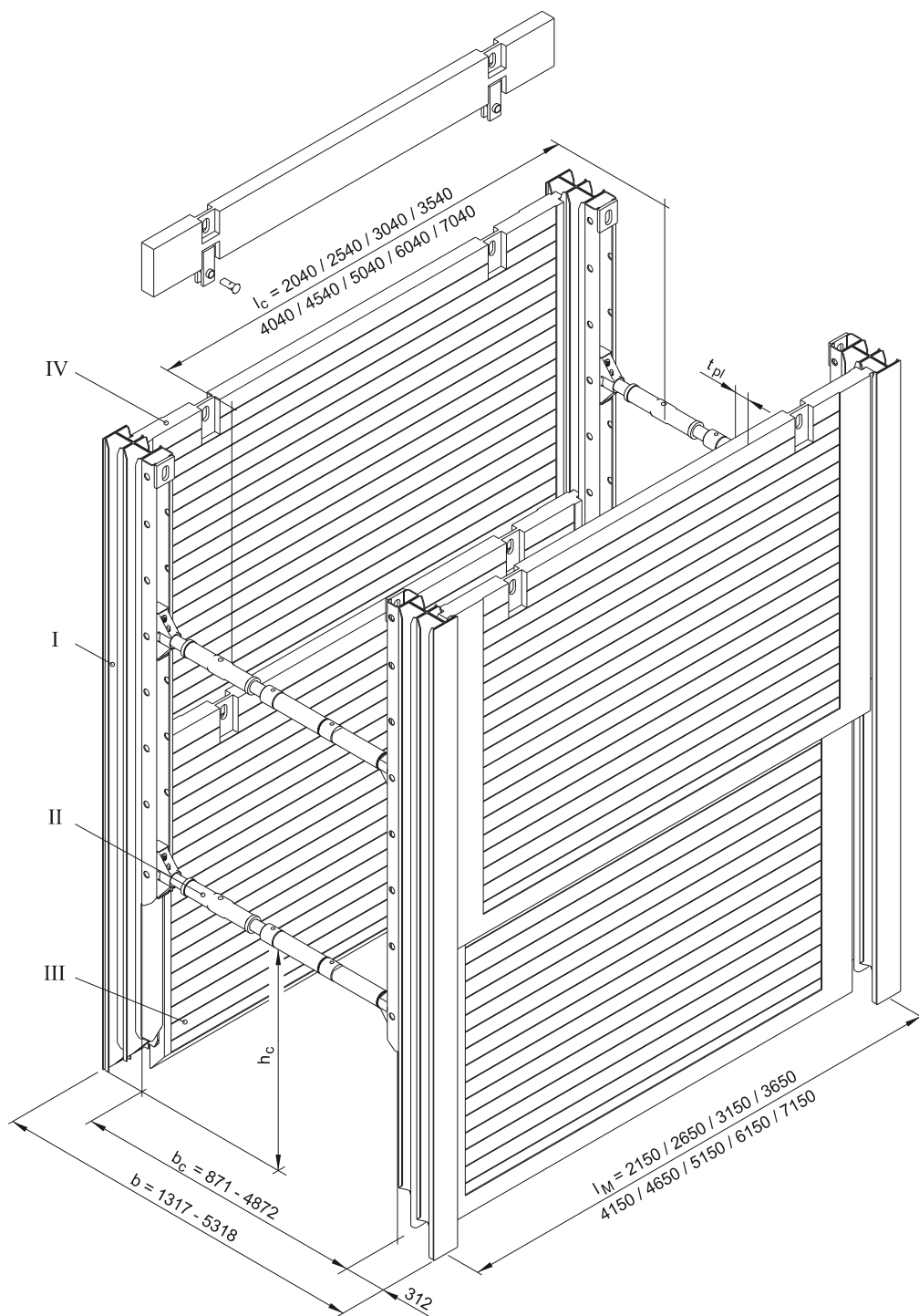
L'esecuzione FP (funghi a molla) è il successivo logico sviluppo del sistema a box in un blindaggio con esecuzione forzata, come è il blindaggio a rotaie che si costruisce in un sistema chiuso in sé.

Il blindaggio a rotaie è concepito per terreni instabili e perciò può essere installato solo nei processi di

abbassamento. Nell'esecuzione FP viene fissato un fungo a molla direttamente nella rotaia e posizionato nel reticolo forato come indicato nella statica.

Il sistema di blindaggio a rotaie più comprato nel mondo si basa sul primo blindaggio a rotaie degli anni 70. Questo blindaggio brevettato a due casseri lavora secondo il principio di pannelli che scorrono uno accanto all'altro. Perciò soprattutto allo smontaggio sono richieste forze di trazione relativamente modeste, poiché i pannelli possono essere estratti singolarmente. Con ciò è possibile l'utilizzo di escavatori di media portata. Profondità ideale: da 4,00 m fino a 6,00 m, massimo 7,40 m.

## Rotaia doppia DG FP



I	Rotaia
II	Distanziale
III	Pannello base
IV	Pannello aggiuntivo
$l_M$	Lunghezza modulare

$l_c$	Lunghezza sottopasso tubo
$b$	Ampiezza di blindaggio
$b_c$	Luce
$h_c$	Altezza sottopasso tubo
$t_{pl}$	Spessore pannello

### Rotaia doppia DG FP

(Tutte le dimensioni in mm)

## Rotaia doppia DG FP

### Rotaie

N° art.	Definizione	l [m]	G [kg]
157 090	DG FP - 4000	4,00	395,0
157 100	DG FP - 4500	4,50	449,0
157 110	DG FP - 5000	5,00	502,0
157 120	DG FP - 5500	5,50	556,0
157 020	DG A FP - 2000	2,00	214,0

### Lunghezze sottopasso tubo I<sub>c</sub>

Pannello base	Distanziale SP SB 98x550	Distanziale SP SB 98x700	Distanziale SP SB 98x817	Lunghezza modulare I <sub>M</sub>
	[m]	[m]	[m]	[m]
KRI / KRU 2000	2,04	2,04	2,03	2,15
KRI / KRU 2500	2,54	2,54	2,53	2,65
KRI / KRU 3000	2,04	2,04	2,03	3,15
KRI / KRU 3500	3,54	3,54	3,53	3,65
KRI / KRU 4000	4,04	4,04	4,03	4,15
KRI / KRU 4500	4,54	4,54	4,53	4,65
KRI / KRU 5000	5,04	5,04	5,03	5,15
KRI / KRU 6000	6,04	6,04	6,03	6,15
KRI / KRU 7000	7,04	7,04	7,03	7,15

### Ampiezze di blindaggio

#### SP SB 98x550 (via regolabile: max. 200mm)

Prolunga	Lunghezza	KRI da 2000 a 3500		KRU da 2000 a 3500	
		Ampiezze di scavo b	Luce b <sub>c</sub>	Ampiezze di scavo b	Luce b <sub>c</sub>
	[m]	[m]	[m]	[m]	[m]
senza	0	1,381 - 1,581	0,871 - 1,071	1,317 - 1,517	0,807 - 1,007
139 430	0,30	1,681 - 1,881	1,171 - 1,371	1,617 - 1,817	1,107 - 1,307
139 445	0,50	1,881 - 2,081	1,371 - 1,571	1,817 - 2,017	1,307 - 1,507
139 385	1,00	2,381 - 2,581	1,871 - 2,071	2,317 - 2,517	1,807 - 2,007
139 400	1,50	2,881 - 3,081	2,371 - 2,571	2,817 - 3,017	2,307 - 2,507
139 420	2,00	3,381 - 3,581	2,871 - 3,071	3,317 - 3,517	2,807 - 3,007
139 425	2,50	3,881 - 4,081	3,371 - 3,571	3,817 - 4,017	3,307 - 3,507

Prolunga	Lunghezza	KRI da 4000 a 5000		KRU da 4000 a 5000	
		Ampiezze di scavo b	Luce b <sub>c</sub>	Ampiezze di scavo b	Luce b <sub>c</sub>
	[m]	[m]	[m]	[m]	[m]
senza	0	1,421 - 1,621	0,817 - 1,017	1,317 - 1,517	0,767 - 0,967
139 430	0,30	1,721 - 1,921	1,117 - 1,317	1,617 - 1,817	1,067 - 1,267
139 445	0,50	1,921 - 2,121	1,317 - 1,517	1,817 - 2,017	1,267 - 1,467
139 385	1,00	2,421 - 2,621	1,817 - 2,017	2,317 - 2,517	1,767 - 1,967
139 400	1,50	2,921 - 3,121	2,317 - 2,517	2,817 - 3,017	2,267 - 2,467
139 420	2,00	3,421 - 3,621	2,817 - 3,017	3,317 - 3,517	2,767 - 2,967
139 425	2,50	3,921 - 4,121	3,317 - 3,517	3,817 - 4,017	3,267 - 3,467

## Rotaia doppia DG FP

SP SB 98x700 (via regolabile: max. 340mm)

Prolunga	Lunghezza [m]	KRI da 2000 a 3500		KRU da 2000 a 3500	
		Ampiezza di scavo b [m]	Luce b <sub>c</sub> [m]	Ampiezza di scavo b [m]	Luce b <sub>c</sub> [m]
senza	0	1,557 - 1,897	1,047 - 1,387	1,493 - 1,833	0,983 - 1,323
139 430	0,30	1,857 - 2,197	1,347 - 1,687	1,793 - 2,133	1,283 - 1,623
139 445	0,50	2,057 - 2,397	1,547 - 1,887	1,993 - 2,333	1,483 - 1,823
139 385	1,00	2,557 - 2,897	2,047 - 2,387	2,493 - 2,833	1,983 - 2,323
139 400	1,50	3,057 - 3,397	2,547 - 2,887	2,993 - 3,333	2,483 - 2,823
139 420	2,00	3,557 - 3,897	3,047 - 3,387	3,493 - 3,833	2,983 - 3,323
139 425	2,50	4,057 - 4,397	3,547 - 3,887	3,993 - 4,333	3,483 - 3,823

Prolunga	Lunghezza [m]	KRI da 4000 a 5000		KRU da 4000 a 5000	
		Ampiezza di scavo b [m]	Luce b <sub>c</sub> [m]	Ampiezza di scavo b [m]	Luce b <sub>c</sub> [m]
senza	0	1,597 - 1,937	1,047 - 1,387	1,493 - 1,833	0,943 - 1,283
139 430	0,30	1,897 - 2,237	1,347 - 1,687	1,793 - 2,133	1,243 - 1,583
139 445	0,50	2,097 - 2,437	1,547 - 1,887	1,993 - 2,333	1,443 - 1,783
139 385	1,00	2,597 - 2,937	2,047 - 2,387	2,493 - 2,833	1,943 - 2,283
139 400	1,50	3,097 - 3,437	2,547 - 2,887	2,993 - 3,333	2,443 - 2,783
139 420	2,00	3,597 - 3,937	3,047 - 3,387	3,493 - 3,833	2,943 - 3,283
139 425	2,50	4,097 - 4,437	3,547 - 3,887	3,993 - 4,333	3,443 - 3,783

SP SB 98x817 (via regolabile: max. 400mm)

Prolunga	Lunghezza [m]	KRI da 2000 a 3500		KRU da 2000 a 3500	
		Ampiezza di scavo b [m]	Luce b <sub>c</sub> [m]	Ampiezza di scavo b [m]	Luce b <sub>c</sub> [m]
senza	0	1,482 - 1,882	0,972 - 1,372	1,418 - 1,818	0,908 - 1,308
139 510	1 x 0,50	1,982 - 2,382	1,472 - 1,872	1,918 - 2,318	1,408 - 1,808
139 510	2 x 0,50	2,482 - 2,882	1,972 - 2,372	2,418 - 2,818	1,908 - 2,308
139 510	3 x 0,50	2,982 - 3,382	2,472 - 2,872	2,918 - 3,318	2,408 - 2,808
139 510	4 x 0,50	3,482 - 3,882	2,972 - 3,372	3,418 - 3,818	2,908 - 3,308
139 510	5 x 0,50	3,982 - 4,382	3,472 - 3,872	3,918 - 4,318	3,408 - 3,808
139 510	6 x 0,50	4,482 - 4,882	3,972 - 4,372	4,418 - 4,818	3,908 - 4,308
139 510	7 x 0,50	4,982 - 5,382	4,472 - 4,872	4,918 - 5,318	4,408 - 4,808

Prolunga	Lunghezza [m]	KRI da 4000 a 5000		KRU da 4000 a 5000	
		Ampiezza di scavo b [m]	Luce b <sub>c</sub> [m]	Ampiezza di scavo b [m]	Luce b <sub>c</sub> [m]
senza	0	1,522 - 1,922	0,972 - 1,372	1,418 - 1,818	0,868 - 1,268
139 510	1 x 0,50	2,022 - 2,422	1,472 - 1,872	1,918 - 2,318	1,368 - 1,768
139 510	2 x 0,50	2,522 - 2,922	1,972 - 2,372	2,418 - 2,818	1,868 - 2,268
139 510	3 x 0,50	3,022 - 3,422	2,472 - 2,872	2,918 - 3,318	2,368 - 2,768
139 510	4 x 0,50	3,522 - 3,922	2,972 - 3,372	3,418 - 3,818	2,868 - 3,268
139 510	5 x 0,50	4,022 - 4,422	3,472 - 3,872	3,918 - 4,318	3,368 - 3,768
139 510	6 x 0,50	4,522 - 4,922	3,972 - 4,372	4,418 - 4,818	3,868 - 4,268
139 510	7 x 0,50	5,022 - 5,422	4,472 - 4,872	4,918 - 5,318	4,368 - 4,768

### Accessori / ricambi

N° art.	Descrizione	l [m]	G [kg]	d [m]
138 070	Perni 212 x 43	0,212	2,5	0,043
138 200	Coppiglia 92 x 5	0,092	0,1	0,005
139 130	Chiave distanziale (dritto)		5,0	

## Rotaia doppia DG FP

### Accessori / ricambi (continuazione)

N° art.	Descrizione	l [m]	G [kg]	d [m]
139 125	Chiave distanziale (piegato)		5,0	
139 110	Fune 4 bracci, 1800 x 20	1,80	40,0	
139 115	Fune 4 bracci, 2300 x 20	2,30	44,0	
139 120	Fune 4 bracci, 2800 x 20	2,80	46,0	
139 070	Catena, 4 bracci, 2300 x 13	2,30	45,0	
139 080	Catena, 4 bracci, 2800 x 13	2,80	57,0	
159 050	Perni 125 x 43	0,125	1,1	0,043
159 160	Coppiglie 42 x 6	0,042	0,1	0,006
159 230	Incudine di protezione SA DG FP		30,0	

I	Lunghezza	b <sub>c</sub>	Luce
l <sub>c</sub>	Lunghezza sottopasso tubo	d	Diametro
l <sub>M</sub>	Lunghezza modulare	G	Peso
b	Ampiezza di scavo		