

Rotaia singola EG FP



↑ Rotaia singola EG FP

Profondità di installazione	max. 3,70 m
Altezza sottopasso tubo	max. 1,40 m
Spinta delle terre	23,58 - 55,80 kN
Lunghezza pannello	2,00 m - 7,00 m
Altezza elemento base	2,32 m
Altezza elemento aggiuntivo	1,30 m

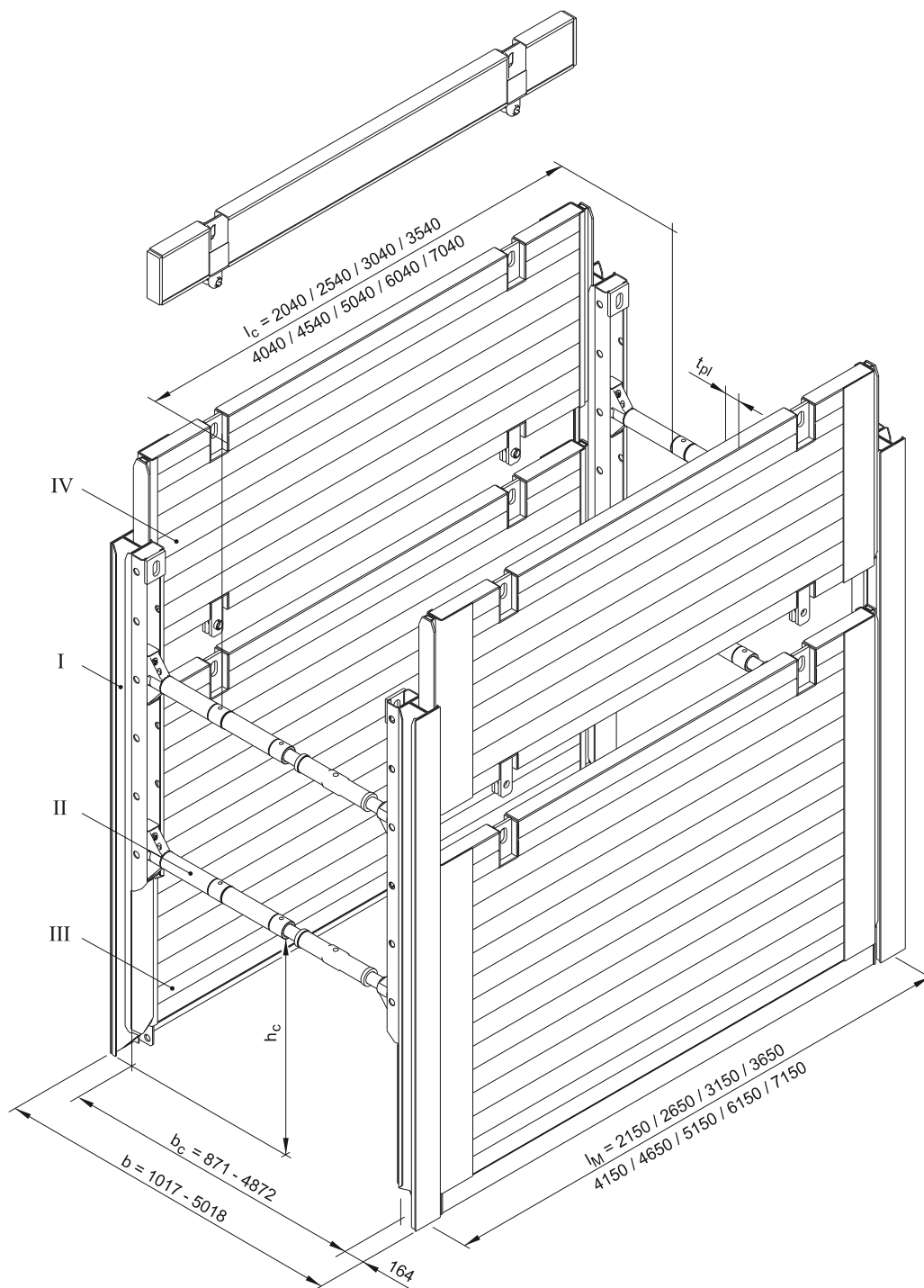
L'esecuzione FP (funghi a molla) è il successivo logico sviluppo del sistema a box in un blindaggio con esecuzione forzata, come è il blindaggio a rotaie che si costruisce in un sistema chiuso in sé.

Il blindaggio a rotaie è concepito per terreni instabili e

perciò può essere installato solo nei processi di abbassamento. Nell'esecuzione FP viene fissato un fungo a molla direttamente nella rotaia e posizionato nel reticolo forato come indicato nella statica.

Il sistema a rotaie più piccolo offre proprio un blindaggio con accoppiamento di forza e il completamento ideale al programma dei box in terreni instabili. L'impiego è possibile attraverso un processo di abbassamento fino a profondità massima di 3,70 m. Con carichi di sollevamento scarsi è molto adatto anche in ambiti urbani utilizzando un piccolo escavatore.

Rotaia singola EG FP



I	Rotaia
II	Distanziale
III	Pannello base
IV	Pannello aggiuntivo
l_M	Lunghezza modulare

l_c	Lunghezza sottopasso tubo
b	Ampiezza di blindaggio
b_c	Luce
h_c	Altezza sottopasso tubo
t_{pl}	Spessore pannello

Rotaia singola EG FP

(Tutte le dimensioni in mm)

Rotaia singola EG FP

Rotaie

N° art.	Definizione	l [m]	G [kg]
156 050	EG FP - 3500	3,50	230,0

Lunghezze sottopasso tubo l_c

Pannello base	Distanziale SP SB 98x550	Distanziale SP SB 98x700	Distanziale SP SB 98x817	Lunghezza modulare l _M
	[m]	[m]	[m]	[m]
KRI / KRU 2000	2,04	2,04	2,03	2,15
KRI / KRU 2500	2,54	2,54	2,53	2,65
KRI / KRU 3000	2,04	2,04	2,03	3,15
KRI / KRU 3500	3,54	3,54	3,53	3,65
KRI / KRU 4000	4,04	4,04	4,03	4,15
KRI / KRU 4500	4,54	4,54	4,53	4,65
KRI / KRU 5000	5,04	5,04	5,03	5,15
KRI / KRU 6000	6,04	6,04	6,03	6,15
KRI / KRU 7000	7,04	7,04	7,03	7,15

Ampiezze di blindaggio

SP SB 98x550 (via regolabile: max. 200mm)

Prolunga	Lunghezza	KRI da 2000 a 3500		KRU da 2000 a 3500	
		Ampiezze di scavo b	Luce b _c	Ampiezze di scavo b	Luce b _c
	[m]	[m]	[m]	[m]	[m]
senza	0	1,081 - 1,281	0,871 - 1,071	1,017 - 1,217	0,807 - 1,007
139 430	0,30	1,381 - 1,581	1,171 - 1,371	1,317 - 1,517	1,107 - 1,307
139 445	0,50	1,581 - 1,781	1,371 - 1,571	1,517 - 1,717	1,307 - 1,507
139 385	1,00	2,081 - 2,281	1,871 - 2,071	2,017 - 2,217	1,807 - 2,007
139 400	1,50	2,581 - 2,781	2,371 - 2,571	2,517 - 2,717	2,307 - 2,507
139 420	2,00	3,081 - 3,281	2,871 - 3,071	3,017 - 3,217	2,807 - 3,007
139 425	2,50	3,581 - 3,781	3,371 - 3,571	3,517 - 3,717	3,307 - 3,507

Prolunga	Lunghezza	KRI da 4000 a 5000		KRU da 4000 a 5000	
		Ampiezze di scavo b	Luce b _c	Ampiezze di scavo b	Luce b _c
	[m]	[m]	[m]	[m]	[m]
senza	0	1,121 - 1,321	0,817 - 1,017	1,017 - 1,217	0,767 - 0,967
139 430	0,30	1,421 - 1,621	1,117 - 1,317	1,317 - 1,517	1,067 - 1,267
139 445	0,50	1,621 - 1,821	1,317 - 1,517	1,517 - 1,717	1,267 - 1,467
139 385	1,00	2,121 - 2,321	1,817 - 2,017	2,017 - 2,217	1,767 - 1,967
139 400	1,50	2,621 - 2,821	2,317 - 2,517	2,517 - 2,717	2,267 - 2,467
139 420	2,00	3,121 - 3,321	2,817 - 3,017	3,017 - 3,217	2,767 - 2,967
139 425	2,50	3,621 - 3,821	3,317 - 3,517	3,517 - 3,717	3,267 - 3,467

SP SB 98x700 (via regolabile: max. 340mm)

Prolunga	Lunghezza	KRI da 2000 a 3500		KRU da 2000 a 3500	
		Ampiezze di scavo b	Luce b _c	Ampiezze di scavo b	Luce b _c
	[m]	[m]	[m]	[m]	[m]
senza	0	1,257 - 1,597	1,047 - 1,387	1,193 - 1,533	0,983 - 1,323
139 430	0,30	1,557 - 1,897	1,347 - 1,687	1,493 - 1,833	1,283 - 1,623
139 445	0,50	1,757 - 2,097	1,547 - 1,887	1,693 - 2,033	1,483 - 1,823
139 385	1,00	2,257 - 2,597	2,047 - 2,387	2,193 - 2,533	1,983 - 2,323
139 400	1,50	2,757 - 3,097	2,547 - 2,887	2,693 - 3,033	2,483 - 2,823
139 420	2,00	3,257 - 3,597	3,047 - 3,387	3,193 - 3,533	2,983 - 3,323
139 425	2,50	3,757 - 4,097	3,547 - 3,887	3,693 - 4,033	3,483 - 3,823

Rotaia singola EG FP

Prolunga	Lunghezza [m]	KRI da 4000 a 5000		KRU da 4000 a 5000	
		Ampiezza di scavo b [m]	Luce b _c [m]	Ampiezza di scavo b [m]	Luce b _c [m]
senza	0	1,297 - 1,637	1,047 - 1,387	1,193 - 1,533	0,943 - 1,283
139 430	0,30	1,597 - 1,937	1,347 - 1,687	1,493 - 1,833	1,243 - 1,583
139 445	0,50	1,797 - 2,137	1,547 - 1,887	1,693 - 2,033	1,443 - 1,783
139 385	1,00	2,297 - 2,637	2,047 - 2,387	2,193 - 2,533	1,943 - 2,283
139 400	1,50	2,797 - 3,137	2,547 - 2,887	2,693 - 3,033	2,443 - 2,783
139 420	2,00	3,297 - 3,637	3,047 - 3,387	3,193 - 3,533	2,943 - 3,283
139 425	2,50	3,797 - 4,137	3,547 - 3,887	3,693 - 4,033	3,443 - 3,783

SP SB 98x817 (via regolabile: max. 400mm)

Prolunga	Lunghezza [m]	KRI da 2000 a 3500		KRU da 2000 a 3500	
		Ampiezza di scavo b [m]	Luce b _c [m]	Ampiezza di scavo b [m]	Luce b _c [m]
senza	0	1,182 - 1,582	0,972 - 1,372	1,118 - 1,518	0,908 - 1,308
139 510	1 x 0,50	1,682 - 2,082	1,472 - 1,872	1,618 - 2,018	1,408 - 1,808
139 510	2 x 0,50	2,182 - 2,582	1,972 - 2,372	2,118 - 2,518	1,908 - 2,308
139 510	3 x 0,50	2,682 - 3,082	2,472 - 2,872	2,618 - 3,018	2,408 - 2,808
139 510	4 x 0,50	3,182 - 3,582	2,972 - 3,372	3,118 - 3,518	2,908 - 3,308
139 510	5 x 0,50	3,682 - 4,082	3,472 - 3,872	3,618 - 4,018	3,408 - 3,808
139 510	6 x 0,50	4,182 - 4,582	3,972 - 4,372	4,118 - 4,518	3,908 - 4,308
139 510	7 x 0,50	4,682 - 5,082	4,472 - 4,872	4,618 - 5,018	4,408 - 4,808

Prolunga	Lunghezza [m]	KRI da 4000 a 5000		KRU da 4000 a 5000	
		Ampiezza di scavo b [m]	Luce b _c [m]	Ampiezza di scavo b [m]	Luce b _c [m]
senza	0	1,222 - 1,622	0,972 - 1,372	1,118 - 1,518	0,868 - 1,268
139 510	1 x 0,50	1,722 - 2,122	1,472 - 1,872	1,618 - 2,018	1,368 - 1,768
139 510	2 x 0,50	2,222 - 2,622	1,972 - 2,372	2,118 - 2,518	1,868 - 2,268
139 510	3 x 0,50	2,722 - 3,122	2,472 - 2,872	2,618 - 3,018	2,368 - 2,768
139 510	4 x 0,50	3,222 - 3,622	2,972 - 3,372	3,118 - 3,518	2,868 - 3,268
139 510	5 x 0,50	3,722 - 4,122	3,472 - 3,872	3,618 - 4,018	3,368 - 3,768
139 510	6 x 0,50	4,222 - 4,622	3,972 - 4,372	4,118 - 4,518	3,868 - 4,268
139 510	7 x 0,50	4,722 - 5,122	4,472 - 4,872	4,618 - 5,018	4,368 - 4,768

Accessori / ricambi

N° art.	Descrizione	l [m]	G [kg]	d [m]
138 070	Perni 212 x 43	0,212	2,5	0,043
138 200	Coppiglia 92 x 5	0,092	0,1	0,005
139 130	Chiave distanziale (dritto)		5,0	
139 125	Chiave distanziale (piegato)		5,0	
139 110	Fune 4 bracci, 1800 x 20	1,80	40,0	
139 115	Fune 4 bracci, 2300 x 20	2,30	44,0	
139 120	Fune 4 bracci, 2800 x 20	2,80	46,0	
139 070	Catena, 4 bracci, 2300 x 13	2,30	45,0	
139 080	Catena, 4 bracci, 2800 x 13	2,80	57,0	
159 050	Perni 125 x 43	0,125	1,1	0,043
159 160	Coppiglie 42 x 6	0,042	0,1	0,006
159 250	Incidine di protezione SA EG FP		23,0	

l	Lunghezza
l _c	Lunghezza sottopasso tubo
l _M	Lunghezza modulare
b	Ampiezza di scavo
b _c	Luce
d	Diametro
G	Peso