

Sistemi di blindaggio E+S / Sistemi a rotaia

Blindaggio lineare ad una rotaia in ambito urbano



↑ *Blindaggio lineare ad una rotaia in ambito urbano*

Lunghezza modulare	2,84 m / 4,38 m
Lunghezza rotaia	4,13 m
Altezza elemento a cassero	1,00 m
Lunghezza palancole (KD VI/8)	variabile

All'interno scorrono i sottoservizi, fuori il traffico

Nel blindaggio di scavi in ambito urbano, si deve tener conto, da un lato, dei numerosi sottoservizi che corrono trasversalmente all'interno dello scavo stesso e, dall'altro, delle vibrazioni o scosse che, in caso di edifici attigui o di vie di comunicazione che passano immediatamente accanto allo scavo, non devono essere trasmesse al suolo fuori dallo scavo.

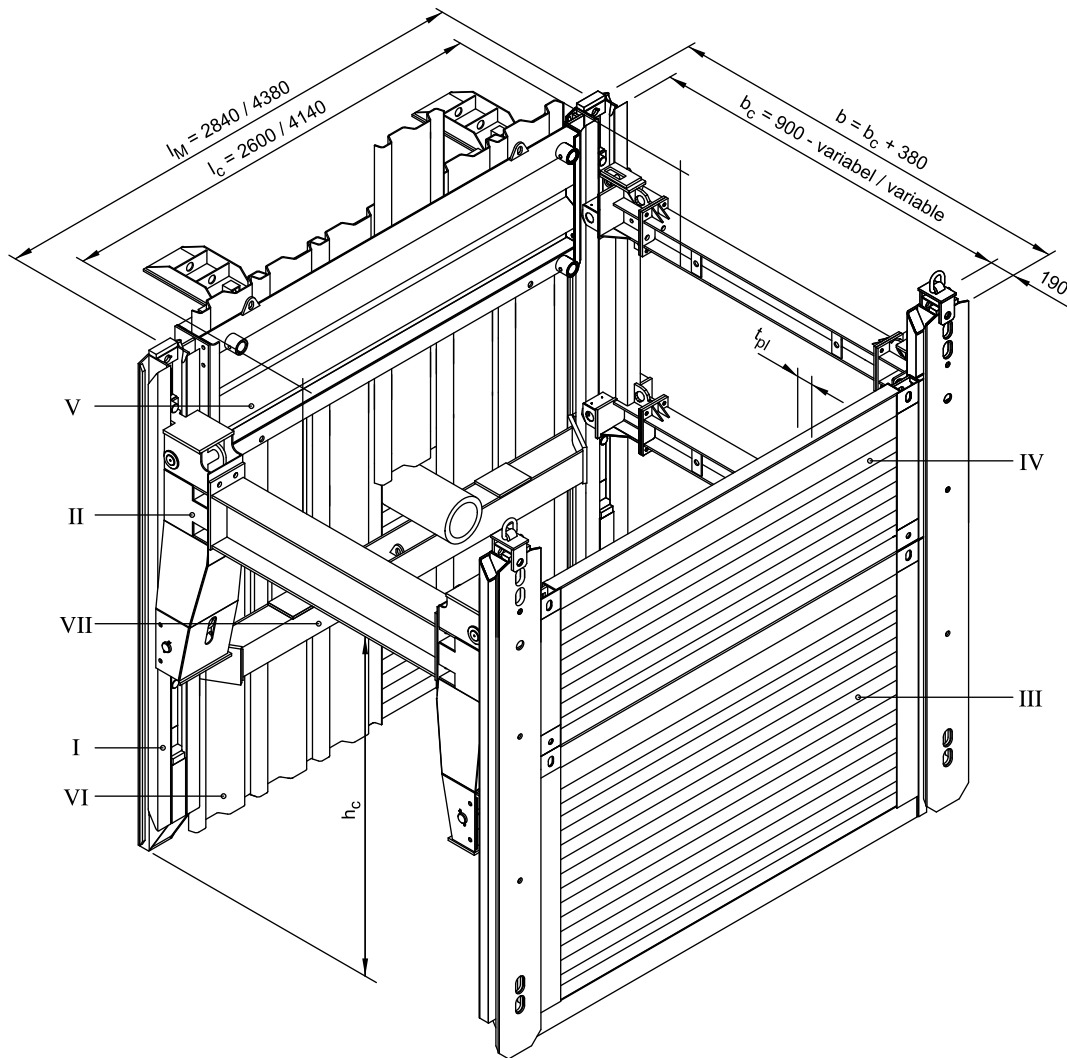
Le piccole tubazioni bloccano il blindaggio per grosse superfici

Nonostante gli altri vantaggi, i sistemi di blindaggio per grosse superfici non sono adatti, per ragioni funzionali, all'impiego in caso di sezioni di scavo con molti sottoservizi trasversali.

Combinazione vincente

Il blindaggio lineare in ambito urbano può essere combinato con i moduli del sistema di blindaggio lineare E+S - con travi, carrelli telaio e pannelli di blindaggio per grosse superfici. In questo modo, si coniugano i vantaggi del blindaggio lineare in ambito urbano con quelli del blindaggio per grosse superfici, aprendo nuove prospettive di calcolo ed economicità.

Blindaggio lineare ad una rotaia in ambito urbano



I	Trave blindaggio lineare	l_M	Lunghezza modulare
II	Carrello blindaggio lineare	l_c	Lunghezza sottopasso tubo
III	Pannello base	b	Ampiezza di blindaggio
IV	Pannello aggiuntivo	b_c	Luce
V	Elemento a cassero DKU	h_c	Altezza sottopasso tubo
VI	Palancole	t_{pl}	Spessore pannello
VII	Struttura a briglie		

↑ Blindaggio lineare ad una rotaia per ambito urbano con carrello a U o carrello rettangolare

(Tutte le dimensioni in mm. I dati sulla lunghezza sottopasso tubo l_c si riferiscono ai carrelli rettangolari.)

Blindaggio lineare ad una rotaia in ambito urbano

Trave blindaggio lineare

N° art.	Descrizione	I [m]	G [kg]
820 935	Trave blindaggio lineare	4,13	715,0

Carrello blindaggio lineare

N° art.	Descrizione	I [m]	G [kg]
832 200	Blindaggio lineare carrello rettangolare	2,00	420,0
832 205	Blindaggio lineare carrello ad U	2,00	550,0

Elemento a cassero universale DKU (altezza 1,00 m)

N° art.	Descrizione	I [m]	l _M [m]	t _{pl} [m]	l _c [m]	G / VP [kg]
842 671	Elemento a cassero universale DKU	2,27	2,84	0,31	1,75	510,0
842 674	Elemento a cassero universale DKU	3,81	4,38	0,31	3,29	785,0

Per ulteriori elementi a cassero di lunghezza 3,64 m e 3,89 m, visitate il nostro sito Internet www.es-verbau.com

Pannelli base (altezza 2,32 m)

N° art.	I [m]	l _M [m]	t _{pl} [m]	l _c [m]	G / VP [kg]	A [m²]
821 160	2,60	2,84	0,11	2,60	650,0	6,03
821 855	4,14	4,38	0,15	4,14	1.185,0	9,58

Pannelli aggiuntivi (altezza 1,32 m)

N° art.	I [m]	l _M [m]	t _{pl} [m]	l _c [m]	G / VP [kg]	A [m²]
821 180	2,60	2,84	0,11	2,60	445,0	3,43
822 783	4,14	4,38	0,15	4,14	870,0	5,45

Pannelli aggiuntivi (altezza 2,30 m)

N° art.	I [m]	l _M [m]	t _{pl} [m]	l _c [m]	G / VP [kg]	A [m²]
822 155	2,60	2,84	0,11	2,60	660,0	5,98
822 785	4,14	4,38	0,15	4,14	1.409,0	9,50

I dati sulla lunghezza sottopasso tubo l_c si riferiscono ai carrelli rettangolari.

Briglie

N° art.	Descrizione	I [m]	l _M [m]	G [kg]
842 704	Trave briglia cassero DKU EGS	2,60	2,84	300,0
842 711	Trave briglia cassero DKU EGS	4,14	4,38	445,0

Prolunga

N° art.	Descrizione	I [m]	G [kg]
830 005	Prolunga HEB 220	0,140	38,0
830 010	Prolunga HEB 220	0,275	50,0
830 011	Prolunga HEB 220	0,350	55,0
830 012	Prolunga HEB 220	0,375	57,0
830 015	Prolunga HEB 220	0,412	60,0
830 020	Prolunga HEB 220	0,550	70,0
830 030	Prolunga HEB 220	1,100	110,0
830 075	Prolunga HEB 220	1,650	152,0
830 125	Prolunga HEB 220	2,200	192,0

Blindaggio lineare ad una rotaia in ambito urbano

Ampiezze di scavo

Lunghezza prolunga [m]	Luce b _c [m]	Ampiezze di scavo b [m]
0,000	0,900	1,280
0,140	1,040	1,420
0,275	1,175	1,555
0,350	1,250	1,630
0,375	1,275	1,655
0,412	1,312	1,692
0,550	1,450	1,830
1,100	2,000	2,380
1,650	2,550	2,930
2,200	3,100	3,480

Sono possibili ulteriori ampiezze di scavo attraverso combinazioni di diverse lunghezze delle travi HEB
Sono possibili ulteriori ampiezze di scavo a richiesta.

Accessori / ricambi

N° art.	Descrizione	I [m]	G [kg]	d [m]	Norma
842 753	Adattatore cassero DKU blindaggio ad angolo		94,0		
842 751	Adattatore cassero DKU EGS E+S		75,5		
834 057	Adattatore EG		30,8		
IB 0470F	Bullone M 24 x 80		0,4		DIN 933
IB 0614F	Bullone M 36 x 80		1,0		DIN 933
IA 0150F	Dado M 24		0,1		DIN 934
IA 0210F	Dado M 36		0,4		DIN 934
862 100	Perni (per piastra)	0,110	0,8	0,035	
862 200	Piastra		6,9		
861 074	Salvapannelli E+S/Krings (blindaggio leggero, medio, magnum, KS 100)	2,35	236,0		
336 960	Staffa di supporto Elemento a cassero universale DKU		40,0		
842 099	Telaio guida cassero DKU	2,27	105,0		
842 100	Telaio guida cassero DKU	3,81	175,0		

I	Lunghezza	A	Superficie
I _M	Lunghezza modulare	G	Peso
I _c	Lunghezza sottopasso tubo	G / VP	Peso / pannello di blindaggio
t _{pl}	Spessore pannelli		