

## Blindaggio magnum



### ↑ Blindaggio magnum

Lunghezza di blindaggio	2,00 m - 6,84 m
Altezza elemento base	3,00 m / 4,00 m
Altezza elemento aggiuntivo	1,32 m / 1,44 m / 2,00 m
Altezza sottopasso tubo	1,75 m / 2,00 m / 2,46 m
Peso	1730 kg - 7130 kg

#### Grandi prestazioni con tubi di grandi dimensioni

I box della classe E+S media e magnum hanno conquistato una posizione predominante nel mercato, particolarmente vantaggiosa per la movimentazione di tubi di diametro molto grande e di elevate lunghezze.

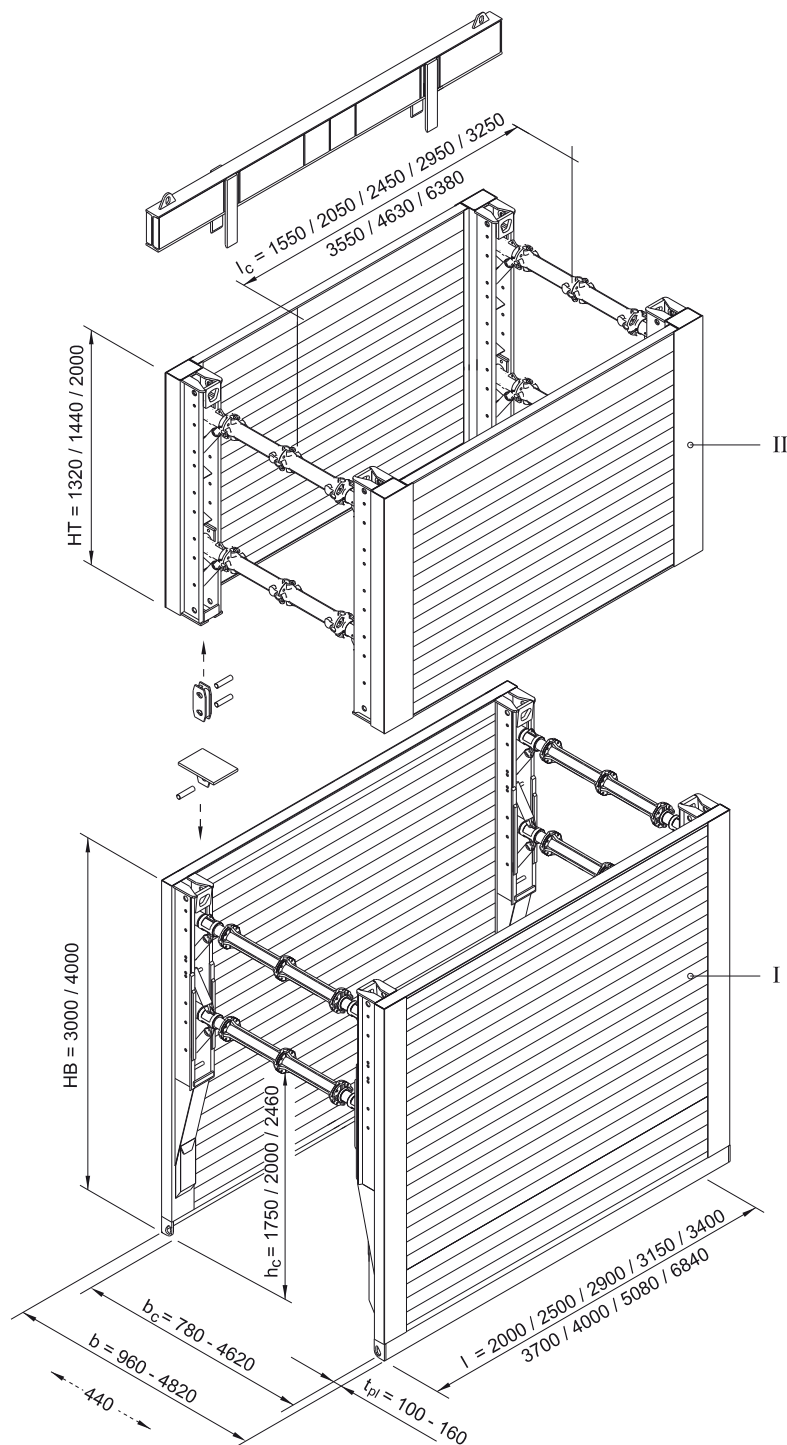
#### Proprio a seconda delle necessità: alti sottopassi, grandi diametri.

Grazie all'enorme ampiezza di modelli nella classe media e magnum, la E+S è in grado di offrire box di blindaggio

molto versatili, con caratteristiche costruttive e parametri di potenza specifici. Se si tratta per esempio della grandezza del diametro dei tubi, vengono richiesti box con una grande luce tra i distanziali inferiori e i bordi inferiori dei pannelli. Per tubi fino a 2,50 m di diametro per i quali è più importante la lunghezza rispetto all'altezza del sottopasso del tubo, si utilizzano i box Medium e Magnum rinforzati ai bordi con pannelli piuttosto lunghi. Per tubi fino a oltre 6 m di lunghezza.

I pannelli aggiuntivi sono compatibili con il sistema di blindaggio Magnum e anche in questo caso si possono sfruttare come pannelli aggiuntivi (vale per l'altezza del modulo base Magnum da 3,15m). Il sistema dei distanziali è identico ed assolutamente compatibile con il blindaggio leggero e Medium.

## Blindaggio magnum



I	Elemento base	$l_c$	Lunghezza sottopasso tubo
II	Elemento aggiuntivo	$b$	Ampiezza di blindaggio
HB	Altezza elemento base	$b_c$	Luce
HT	Altezza elemento aggiuntivo	$h_c$	Altezza sottopasso tubo
l	Lunghezza	$t_{pl}$	Spessore pannello

### Blindaggio magnum

(Tutte le dimensioni in mm)

## Blindaggio magnum

### Elemento base (altezza 3,00 m)

N° art.	l [m]	t <sub>pl</sub> [m]	h <sub>c</sub> [m]	l <sub>c</sub> [m]	G / VP [kg]	G / Box [kg]	A [m <sup>2</sup> ]	eh [kN/m <sup>2</sup> ]
802 035	2,00	0,10	2,01	1,55	865,0	1.730,0	6,30	69,5
802 042	2,50	0,10	2,01	2,05	970,0	1.940,0	7,50	55,7
802 045	2,90	0,10	2,01	2,45	1.060,0	2.120,0	8,70	48,0
802 120	3,40	0,10	2,01	2,95	1.165,0	2.330,0	10,20	41,0
802 205	3,70	0,10	2,01	3,25	1.230,0	2.460,0	11,10	37,7
802 285 A	4,00	0,10	2,01	3,55	1.390,0	2.780,0	12,00	35,8
802 400	5,08	0,12	2,01	4,63	1.686,0	3.372,0	15,24	28,6
802 460	6,84	0,16	1,75	6,38	3.565,0	7.130,0	21,55	25,8

### Elemento base (altezza 4,00 m)

N° art.	l [m]	t <sub>pl</sub> [m]	h <sub>c</sub> [m]	l <sub>c</sub> [m]	G / VP [kg]	G / Box [kg]	A [m <sup>2</sup> ]	eh [kN/m <sup>2</sup> ]
802 100	3,15	0,10	2,46	2,70	1.500,0	3.000,0	12,60	46,0
802 197 A	3,40	0,10	2,46	2,95	1.720,0	3.440,0	13,60	41,0

### Elemento aggiuntivo (altezza 1,32 m)

N° art.	l [m]	t <sub>pl</sub> [m]	h <sub>c</sub> [m]	l <sub>c</sub> [m]	G / VP [kg]	G / Box [kg]	A [m <sup>2</sup> ]	eh [kN/m <sup>2</sup> ]
800 550	2,00	0,10	-	1,55	460,0	920,0	2,64	90,9
800 600	2,50	0,10	-	2,05	524,0	1.048,0	3,30	81,8
800 650	2,90	0,10	-	2,45	575,0	1.150,0	3,83	71,5
800 700	3,40	0,10	-	2,95	655,0	1.310,0	4,49	50,8
800 800	3,70	0,10	-	3,25	690,0	1.380,0	4,88	42,3
800 900	4,00	0,10	-	3,55	754,0	1.508,0	5,28	35,9
802 814	5,08	0,12	-	4,63	1.110,0	2.220,0	6,71	34,2

### Elemento aggiuntivo (altezza 1,44 m)

N° art.	l [m]	t <sub>pl</sub> [m]	h <sub>c</sub> [m]	l <sub>c</sub> [m]	G / VP [kg]	G / Box [kg]	A [m <sup>2</sup> ]	eh [kN/m <sup>2</sup> ]
802 815	6,84	0,16	-	6,38	1.494,5	2.989,0	9,85	25,8

### Elemento aggiuntivo (altezza 2,00 m)

N° art.	l [m]	t <sub>pl</sub> [m]	h <sub>c</sub> [m]	l <sub>c</sub> [m]	G / VP [kg]	G / Box [kg]	A [m <sup>2</sup> ]	eh [kN/m <sup>2</sup> ]
802 550	2,90	0,10	-	2,45	840,0	1.680,0	5,80	71,5
802 600	3,15	0,10	-	2,70	850,0	1.700,0	6,30	60,7
802 700	3,40	0,10	-	2,95	920,0	1.840,0	6,80	50,8
802 750	3,70	0,10	-	3,25	980,0	1.960,0	7,40	42,3

### Prolunga

N° art.	Descrizione	l [m]	G [kg]
850 091	Prolunga GGG 50	0,250	11,2
850 100	Prolunga GGG 50	0,550	18,7
850 112	Prolunga HEB 180	0,275	28,0
850 110	Prolunga HEB 180	0,550	43,0
850 124	Prolunga HEB 180	1,100	70,0
850 132	Prolunga HEB 180	1,650	100,0
850 135	Prolunga HEB 180	2,200	130,0
850 105	Prolunga HEB 220	0,275	40,0
850 115	Prolunga HEB 220	0,550	58,0
850 121	Prolunga HEB 220	1,100	98,0
850 130	Prolunga HEB 220	1,650	140,0
850 141	Prolunga HEB 220	2,200	180,0

## Blindaggio magnum

### Ampiezze di scavo (per prolunghe GGG 50, l = 0,55 m)

Numeri prolunghe	Somma lunghezza prolunga	$b_c$	$b_c$	b
n	[m]	[m]	[m]	[m]
0	0,00	0,78 - 1,22	0,88 - 1,32	$b = b_c + 2 t_{pl}$
1	0,55	1,33 - 1,77	1,43 - 1,87	$b = b_c + 2 t_{pl}$
2	1,10	1,88 - 2,32	1,98 - 2,42	$b = b_c + 2 t_{pl}$
3	1,65	2,43 - 2,87	2,53 - 2,97	$b = b_c + 2 t_{pl}$
4	2,20	2,98 - 3,42	3,08 - 3,52	$b = b_c + 2 t_{pl}$
5	2,75	3,53 - 3,97	3,63 - 4,07	$b = b_c + 2 t_{pl}$
max. 6	3,30	4,08 - 4,52	4,18 - 4,62	$b = b_c + 2 t_{pl}$
		per elementi base H = 3,00 m	per elementi base H = 4,00 m	

Misure "da - a" a seconda della misura del distanziale. Sono possibili ulteriori ampiezze di scavo attraverso combinazioni di entrambe le diverse lunghezze delle prolunghe l = 0,25 m e l = 0,55 m

Sono possibili ulteriori ampiezze di scavo a richiesta.

### Ampiezze di scavo (per prolunghe HEB 180)

l	$b_c$	$b_c$	b
[m]	[m]	[m]	[m]
0,000	0,780 - 1,220	0,880 - 1,320	$b = b_c + 2 t_{pl}$
0,275	1,055 - 1,495	1,155 - 1,595	$b = b_c + 2 t_{pl}$
0,550	1,330 - 1,770	1,430 - 1,870	$b = b_c + 2 t_{pl}$
1,100	1,880 - 2,320	1,980 - 2,420	$b = b_c + 2 t_{pl}$
1,650	2,430 - 2,870	2,530 - 2,970	$b = b_c + 2 t_{pl}$
2,200	2,980 - 3,420	3,080 - 3,520	$b = b_c + 2 t_{pl}$
2,200 + 1,100	4,080 - 4,520	4,180 - 4,620	$b = b_c + 2 t_{pl}$
		per elementi base H = 3,00 m	per elementi base H = 4,00 m

Misure "da - a" a seconda della misura del distanziale.

Sono possibili ulteriori ampiezze di scavo attraverso combinazioni di diverse lunghezze delle travi HEB

Sono possibili ulteriori ampiezze di scavo a richiesta.

### Accessori / ricambi

N° art.	Descrizione	l [m]	G [kg]	d [m]	Norma
ID 0160 F	Anello a molla A 20		0,01		DIN 127
850 699	Asta di rotazione per la regolazione dei distanziali	0,7	2,5	0,024	
IB 0215 F	Bullone M 12 x 55		0,06		DIN 933
IB 0310 F	Bullone M 16 x 55		0,11		DIN 933
IB 0420 F	Bullone M 20 x 180		0,56		DIN 601
IB 0360 F	Bullone M 20 x 45		0,17		DIN 933
IB 0601 F	Bullone M 30 x 65		0,60		DIN 933
HB 0190 F	Bussola di serraggio 10 x 24 mm		0,01		DIN 1481
HD 0013 F	Calotta di protezione (lamiera) per dado distanziale		0,2		
HE 0050 F	Coppiglia 6 mm		0,03	0,006	DIN 11024
GB 0040 E	Dado distanziale, destro		9,4		
GB 0070 E	Dado distanziale, sinistro		9,4		
IA 0095 F	Dado M 12		0,01		DIN 985
IA 0120 F	Dado M 16		0,03		DIN 934
IA 0130 F	Dado M 20		0,03		DIN 934
IA 0185 F	Dado M 30		0,30		DIN 934
GB 0030 E	Distanziale destro -pieno materiale-		17,1		
GB 0090 E	Distanziale sinistro -pieno materiale -		17,1		
HD 0050 F	Metà calotta di protezione (lamiera) per distanziale		0,1		
HD 0110 F	Niplo lubrificato		0,01	0,01	DIN 71412

## Blindaggio magnum

### Accessori / ricambi (continuazione)

N° art.	Descrizione	l [m]	G [kg]	d [m]	Norma
850 600	<b>Perni</b>	<b>0,195</b>	1,8	0,035	
302 125	<b>Piastra di appoggio chiusa</b>		4,2		
850 500	<b>Piastra in ghisa (per blindaggio medium, magnum e per pozzetti)</b>		6,7		
861 072	<b>Salva pannelli</b>	<b>3,60</b>	330,6		
861 076	<b>Salvapannelli E+S/Krings (blindaggio leggero, medio, magnum, KS 100)</b>	<b>1,60</b>	175,5		
861 074	<b>Salvapannelli E+S/Krings (blindaggio leggero, medio, magnum, KS 100)</b>	<b>2,35</b>	236,0		
861 070	<b>Salvapannelli E+S/Krings (blindaggio leggero, medio, magnum, KS 100)</b>	<b>2,80</b>	271,0		
861 071	<b>Salvapannelli E+S/Krings (blindaggio leggero, medio, magnum, KS 100)</b>	<b>3,40</b>	318,0		
851 005	<b>Salvapannello (per blindaggio medium, magnum e per pozzetti)</b>		17,0		
300 010	<b>Sbadacchio completo, destro -pieno materiale-</b>		27,1		
301 010	<b>Sbadacchio completo, sinistro -pieno materiale-</b>		27,1		
300 100	<b>Stabilizzatore</b>	<b>0,143</b>	4,5		
HD 0040 F	<b>Tappi artificiali per distanziale</b>		0,01		

l	Lunghezza	d	Diametro
l <sub>c</sub>	Lunghezza sottopasso tubo	A	Superficie
b	Ampiezza di scavo	G	Peso
b <sub>c</sub>	Luce	G / VP	Peso / pannello di blindaggio
h <sub>c</sub>	Altezza sottopasso tubo	G / Box	Peso / box di blindaggio
t <sub>pl</sub>	Spessore pannello	eh	Spinta del terreno ammessa