

Sistemi di blindaggio E+S / Sistema compatto rinforzato ai bordi

Box lineare



↑ *Box lineare*

Lunghezza di blindaggio	3,40 m / 3,70 m / 4,00 m / 4,50 m
Altezza elemento base	3,00 m
Altezza elemento aggiuntivo	1,32 m / 2,00 m
Altezza sottopasso tubo	variabile
Peso	2656 kg - 2944 kg

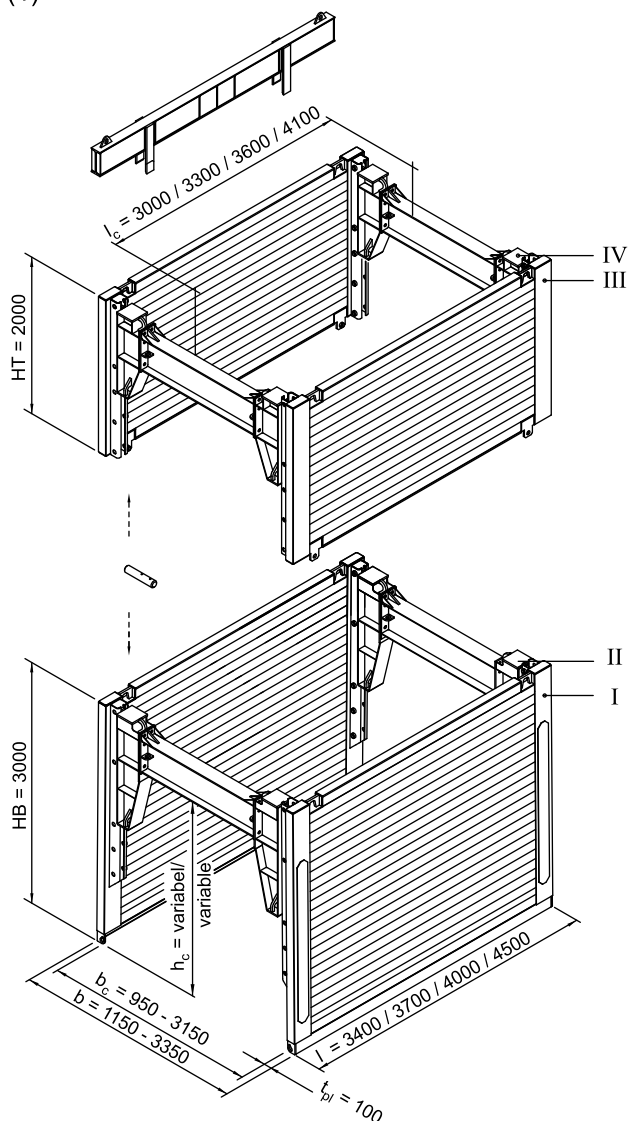
Il sistema di blindaggio lineare della E+S è una combinazione di blindaggio a rotaie e blindaggio a box. Attraverso un carrello scorrevole in direzione verticale (principio del sistema di blindaggio lineare) il blindaggio è estremamente versatile e di conseguenza può adattarsi

alle diverse esigenze di cantiere. Naturalmente la regolazione dell'altezza sottopasso è graduale.

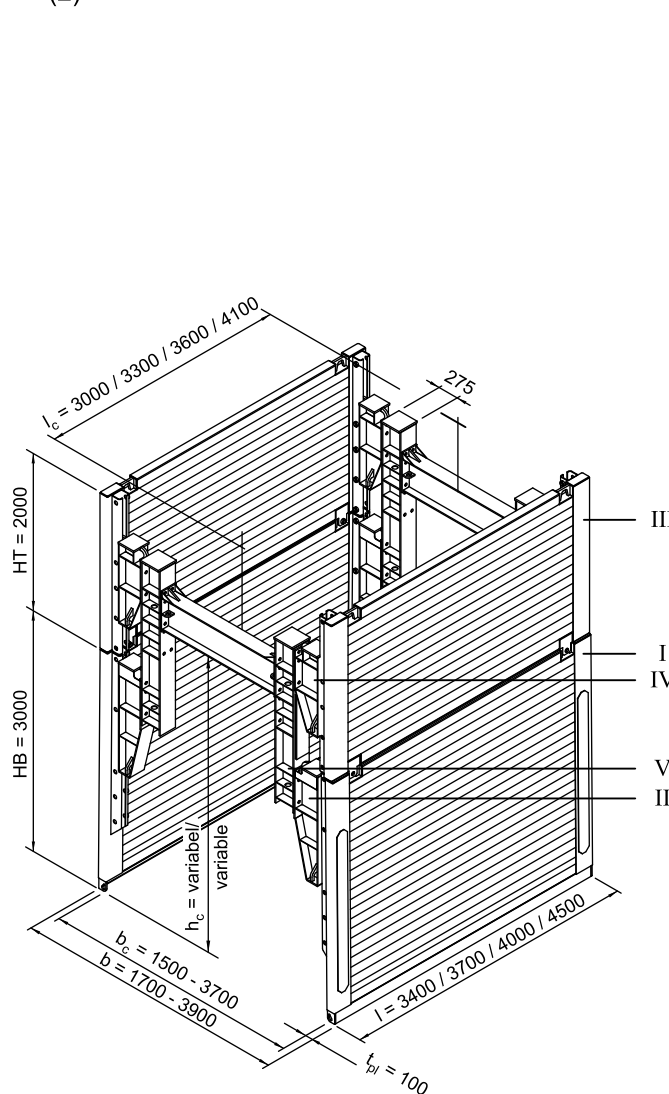
Analogamente a tutti i sistemi a box della E+S, anche il blindaggio lineare viene trasportato e fornito completamente montato in modo che in loco debbano essere montate soltanto le prolunghie corrispondenti alle ampiezze di scavo necessarie. A scelta si può utilizzare quale sopralzo sia un elemento aggiuntivo con carrello oppure un aggiuntivo con sbadacchi appartenente al blindaggio medium e magnum.

Box lineare

(1)



(2)

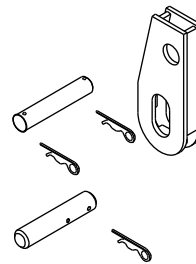
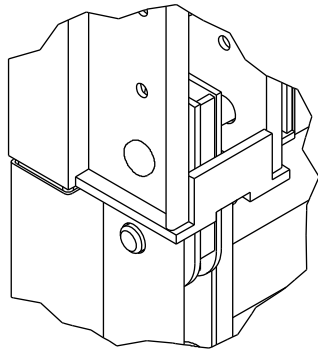
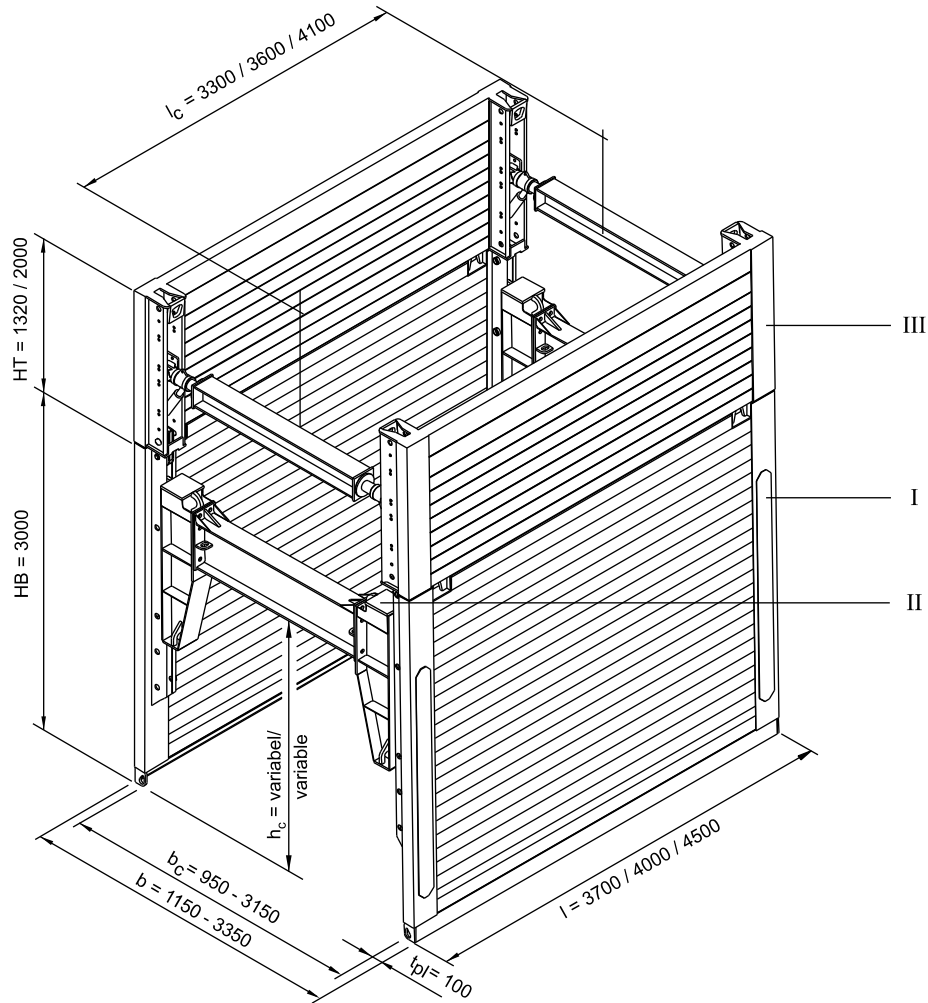


I	Elemento base con carello
II	Box lineare-carello (Elemento base)
III	Elemento aggiuntivo con carello
IV	Box lineare-carello (Elemento aggiuntivo)
V	Prolunga per carrello box lineare
HB	Altezza elemento base
HT	Altezza elemento aggiuntivo

I	Lunghezza
l_c	Lunghezza sottopasso tubo
b	Ampiezza di blindaggio
b_c	Luce
h_c	Altezza sottopasso tubo
t_{pl}	Spessore pannello

↑ (1) Box lineare modulo base con modulo accessorio, (2) Box lineare modulo base con modulo accessorio e prolunga
(Tutte le dimensioni in mm)

Box lineare



- I Elemento base con carello
- II Box lineare-carello (Elemento base)
- III Elemento aggiuntivo con sbadacchio
- HB Altezza elemento base
- HT Altezza elemento aggiuntivo
- I Lunghezza

- l_c Lunghezza sottopasso tubo
- b Ampiezza di blindaggio
- b_c Luce
- h_c Altezza sottopasso tubo
- t_{pl} Spessore pannello

☑ Box lineare modulo base con box accessorio medio

(Tutte le dimensioni in mm)

Box lineare

Carrello

N° art.	Descrizione	l [m]	G [kg]
832 226	Box lineare-carrello (elemento base)	1,40	170,0
832 227	Box lineare-carrello (elemento aggiuntivo)	0,90	115,0

Elemento base con carrello

N° art.	l [m]	h [m]	t _{pl} [m]	h _c [m]	l _c [m]	G / VP [kg]	G / Box [kg]	A [m ²]	eh [kN/m ²]
802 328	3,40	3,00	0,10	variabile	3,00	1.018,0	2.036,0	10,20	48,2
802 321	3,70	3,00	0,10	variabile	3,30	1.075,0	2.150,0	11,10	40,9
802 323	4,00	3,00	0,10	variabile	3,60	1.240,0	2.480,0	12,00	35,2
802 325	4,50	3,00	0,10	variabile	4,10	1.455,0	2.910,0	13,50	27,4

Elemento aggiuntivo con carrello

N° art.	l [m]	h [m]	t _{pl} [m]	h _c [m]	l _c [m]	G / VP [kg]	G / Box [kg]	A [m ²]	eh [kN/m ²]
802 322	3,70	2,00	0,10	variabile	3,30	815,0	1.630,0	7,40	41,5
802 324	4,00	2,00	0,10	variabile	3,60	914,0	1.828,0	8,00	35,2
802 326	4,50	2,00	0,10	variabile	4,10	1.072,0	2.144,0	9,00	27,4

Elemento aggiuntivo con sbadacchi

N° art.	l [m]	h [m]	t _{pl} [m]	h _c [m]	l _c [m]	G / VP [kg]	G / Box [kg]	A [m ²]	eh [kN/m ²]
800 700	3,40	1,32	0,10	-	2,95	655,0	1.310,0	4,49	50,8
802 700	3,40	2,00	0,10	-	2,95	920,0	1.840,0	6,80	50,8
800 800	3,70	1,32	0,10	-	3,25	690,0	1.380,0	4,88	42,3
802 750	3,70	2,00	0,10	-	3,25	980,0	1.960,0	7,40	42,3
800 900	4,00	1,32	0,10	-	3,55	754,0	1.508,0	5,28	35,9
800 950	4,50	1,32	0,10	-	4,05	820,0	1.640,0	5,94	34,2

Prolunghe (per elemento base e aggiuntivo con carrello)

N° art.	Descrizione	l [m]	G [kg]
831 030	Prolunga IPE box lineare (elemento con carrello)	0,275	50,0
831 040	Prolunga IPE box lineare (elemento con carrello)	0,550	75,0
831 050	Prolunga IPE box lineare (elemento con carrello)	1,100	115,0
831 060	Prolunga IPE box lineare (elemento con carrello)	1,650	155,0
831 070	Prolunga IPE box lineare (elemento con carrello)	2,200	195,0

Prolunghe (per elemento aggiuntivo con sbadacchi)

N° art.	Descrizione	l [m]	G [kg]
850 091	Prolunga GGG 50	0,250	11,2
850 100	Prolunga GGG 50	0,550	18,7
850 112	Prolunga HEB 180	0,275	28,0
850 110	Prolunga HEB 180	0,550	43,0
850 124	Prolunga HEB 180	1,100	70,0
850 132	Prolunga HEB 180	1,650	100,0
850 135	Prolunga HEB 180	2,200	130,0
850 105	Prolunga HEB 220	0,275	40,0
850 115	Prolunga HEB 220	0,550	58,0
850 121	Prolunga HEB 220	1,100	98,0
850 130	Prolunga HEB 220	1,650	140,0
850 141	Prolunga HEB 220	2,200	180,0

Box lineare

Ampiezze di scavo

l_{ZwSt} [m]	b_c [m]	b [m]
0,000	0,950	1,150
0,275	1,225	1,425
0,550	1,500	1,700
1,100	2,050	2,250
1,650	2,600	2,800
2,200	3,150	3,350

Sono possibili ulteriori ampiezze di scavo attraverso combinazioni di diverse lunghezze delle travi HEB o IPE
Sono possibili ulteriori ampiezze di scavo a richiesta.

Accessori / ricambi

N° art.	Descrizione	l [m]	G [kg]	d [m]	Norma
ID 0160 F	Anello a molla A 20		0,01		DIN 127
850 699	Asta di rotazione per la regolazione dei distanziali	0,7	2,5	0,024	
IB 0215 F	Bullone M 12 x 55		0,06		DIN 933
IB 0310 F	Bullone M 16 x 55		0,11		DIN 933
IB 0420 F	Bullone M 20 x 180		0,56		DIN 601
IB 0360 F	Bullone M 20 x 45		0,17		DIN 933
IB 0601 F	Bullone M 30 x 65		0,60		DIN 933
HB 0190 F	Bussola di serraggio 10 x 24 mm		0,01		DIN 1481
HD 0013 F	Calotta di protezione (lamiera) per dado distanziale		0,2		
862 216	Copertura box lineare		3,00		
HE 0100 F	Coppiglia (Box lineare)		0,01	0,006	
GB 0040 E	Dado distanziale, destro		9,4		
GB 0070 E	Dado distanziale, sinistro		9,4		
IA 0095 F	Dado M 12		0,01		DIN 985
IA 0120 F	Dado M 16		0,03		DIN 934
IA 0130 F	Dado M 20		0,03		DIN 934
IA 0185 F	Dado M 30		0,30		DIN 934
GB 0030 E	Distanziale destro -pieno materiale-		17,1		
GB 0090 E	Distanziale sinistro -pieno materiale -		17,1		
HD 0050 F	Metà calotta di protezione (lamiera) per distanziale		0,1		
HD 0110 F	Nipplo lubrificato		0,01	0,01	DIN 71412
302 125	Piastra di appoggio chiusa		4,2		
832 228	Prolunga per carrello box lineare		226,0		
861 072	Salva pannelli	3,60	330,6		
861 076	Salvapannelli E+S/Krings (blindaggio leggero, medio, magnum, KS 100)	1,60	175,5		
861 074	Salvapannelli E+S/Krings (blindaggio leggero, medio, magnum, KS 100)	2,35	236,0		
861 070	Salvapannelli E+S/Krings (blindaggio leggero, medio, magnum, KS 100)	2,80	271,0		
861 071	Salvapannelli E+S/Krings (blindaggio leggero, medio, magnum, KS 100)	3,40	318,0		
300 010	Sbadacchio completo, destro -pieno materiale-		27,1		
301 010	Sbadacchio completo, sinistro -pieno materiale-		27,1		
300 100	Stabilizzatore	0,143	4,5		
HD 0040 F	Tappi artificiali per distanziale		0,01		

N° art.	Descrizione	l [m]	G [kg]	d [m]	Norma
159 161	Coppiglia (850 614)		0,1		
850 614	Perni per piastre		1,9		

per il collegamento dell'elemento di base con carrello / elemento aggiuntivo con carrello

Box lineare

N° art.	Descrizione	l [m]	G [kg]	d [m]	Norma
138 200	Coppiglia 92 x 5	0,092	0,1	0,005	
HE0065 F	Coppiglia A7		0,03	0,006	DIN 11024
138 070	Perni 212 x 43	0,212	2,5	0,043	
862 214	Piastra (per box lineare, elemento aggiuntivo con sbadacchi)		6,1		

per il collegamento dell'elemento di base con carrello / elemento aggiuntivo con sbadacchi

l	Lunghezza	d	Diametro
l _c	Lunghezza sottopasso tubo	A	Superficie
b	Ampiezza di scavo	G	Peso
b _c	Luce	G / VP	Peso / pannello di blindaggio
h _c	Altezza sottopasso tubo	G / Box	Peso / box di blindaggio
t _{pl}	Spessore pannello	eh	Spinta del terreno ammessa