

## Box per pozzetti

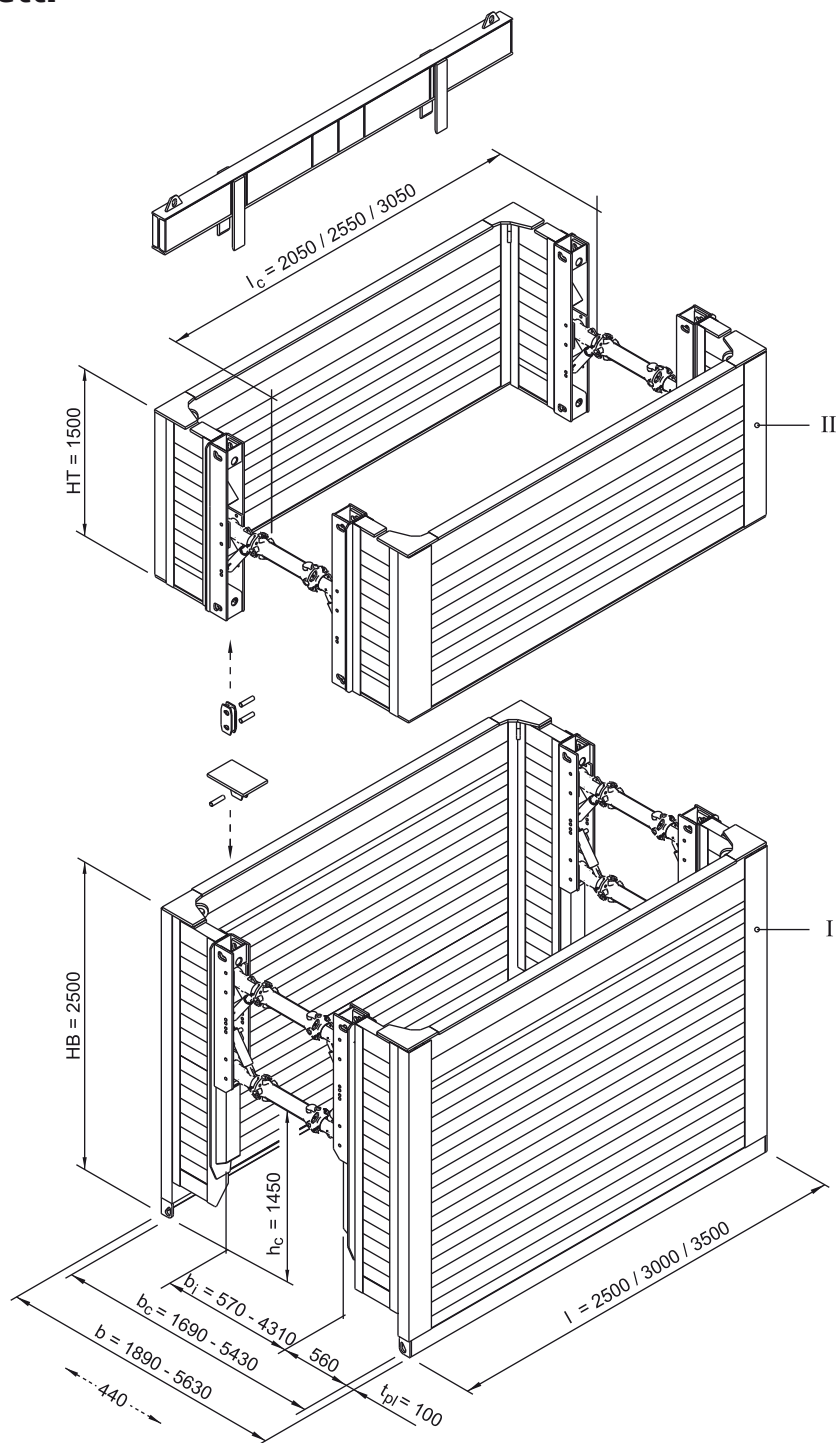


### ↑ Box per pozzetti

Lunghezza di blindaggio	2,50 m / 3,00 m / 3,50 m
Altezza elemento base	2,60 m
Altezza elemento aggiuntivo	1,50 m
Altezza sottopasso tubo	1,45 m
Peso	2130 kg - 2540 kg

Il box per pozzetti è un elemento di blindaggio per pozzetti che dispone di tutte le caratteristiche del blindaggio compatto e soltanto nelle parti terminali dispone di pannelli aggiuntivi disposti ad angolo retto e saldamente collegati al pannello principale.

## Box per pozzetti



I	Elemento base	b	Ampiezza di blindaggio
II	Elemento aggiuntivo	b <sub>c</sub>	Luce
HB	Altezza elemento base	b <sub>i</sub>	Ampiezza luce sottopasso
HT	Altezza elemento aggiuntivo	h <sub>c</sub>	Altezza sottopasso tubo
l	Lunghezza	t <sub>pl</sub>	Spessore pannello
l <sub>c</sub>	Lunghezza sottopasso tubo		

### Box per pozzetti

(Tutte le dimensioni in mm)

## Box per pozzetti

### Elemento base (altezza 2,50 m)

N° art.	l [m]	t <sub>pl</sub> [m]	h <sub>c</sub> [m]	l <sub>c</sub> [m]	G / VP [kg]	G / Box [kg]	eh [kN/m <sup>2</sup> ]
828 005	2,50	0,10	1,45	2,05	1.065,0	2.130,0	81,8
828 015	3,00	0,10	1,45	2,55	1.155,0	2.310,0	67,4
828 025	3,50	0,10	1,45	3,05	1.270,0	2.540,0	47,7

### Elemento aggiuntivo (altezza 1,42 m)

N° art.	l [m]	t <sub>pl</sub> [m]	h <sub>c</sub> [m]	l <sub>c</sub> [m]	G / VP [kg]	G / Box [kg]	eh [kN/m <sup>2</sup> ]
829 005	2,50	0,10	-	2,05	790,0	1.580,0	90,9
829 015	3,00	0,10	-	2,55	850,0	1.700,0	67,4
829 025	3,50	0,10	-	3,05	930,0	1.860,0	47,7

### Prolunga

N° art.	Descrizione	l [m]	G [kg]
850 091	Prolunga GGG 50	0,250	11,2
850 100	Prolunga GGG 50	0,550	18,7
850 112	Prolunga HEB 180	0,275	28,0
850 110	Prolunga HEB 180	0,550	43,0
850 124	Prolunga HEB 180	1,100	70,0
850 132	Prolunga HEB 180	1,650	100,0
850 135	Prolunga HEB 180	2,200	130,0
850 105	Prolunga HEB 220	0,275	40,0
850 115	Prolunga HEB 220	0,550	58,0
850 121	Prolunga HEB 220	1,100	98,0
850 130	Prolunga HEB 220	1,650	140,0
850 141	Prolunga HEB 220	2,200	180,0

### Ampiezze di scavo (per prolunghie GGG 50, l = 0,55 m)

Numeri prolunghie	Somma lunghezza prolunga	b <sub>c</sub>	b <sub>i</sub>	b
n	[m]	[m]	[m]	[m]
0	0,00	1,69 - 2,13	0,57 - 1,01	1,89 - 2,33
1	0,55	2,24 - 2,68	1,12 - 1,56	2,44 - 2,88
2	1,10	2,79 - 3,23	1,67 - 2,11	2,99 - 3,43
3	1,65	3,34 - 3,78	2,22 - 2,66	3,54 - 3,98
4	2,20	3,89 - 4,33	2,77 - 3,21	4,09 - 4,53
5	2,75	4,44 - 4,88	3,32 - 3,76	4,64 - 5,08
max. 6	3,30	4,99 - 5,43	3,87 - 4,31	5,19 - 5,63

Misure "da - a" a seconda della misura del distanziale. Sono possibili ulteriori ampiezze di scavo attraverso combinazioni di entrambe le diverse lunghezze delle prolunghie l = 0,25 m e l = 0,55 m

Sono possibili ulteriori ampiezze di scavo a richiesta.

## Box per pozzetti

### Ampiezze di scavo (per prolunghe HEB 180)

$l_{ZwSt}$ [m]	$b_c$ [m]	$b_i$ [m]	$b$ [m]
0,000	1,690 - 2,130	0,570 - 1,010	1,890 - 2,330
0,275	1,965 - 2,405	0,845 - 1,285	2,165 - 2,605
0,550	2,240 - 2,680	1,120 - 1,560	2,440 - 2,880
1,100	2,790 - 3,230	1,670 - 2,110	2,990 - 3,430
1,650	3,340 - 3,780	2,220 - 2,660	3,540 - 3,980
2,200	3,890 - 4,330	2,770 - 3,210	4,090 - 4,530
2,200 + 1,100	4,990 - 5,430	3,870 - 4,310	5,190 - 5,630

Misure "da - a" a seconda della misura del distanziale.

Sono possibili ulteriori ampiezze di scavo attraverso combinazioni di diverse lunghezze delle travi HEB

Sono possibili ulteriori ampiezze di scavo a richiesta.

### Accessori / ricambi

N° art.	Descrizione	l [m]	G [kg]	d [m]	Norma
ID 0160 F	Anello a molla A 20		0,01		DIN 127
850 699	Asta di rotazione per la regolazione dei distanziali	0,7	2,5	0,024	
IB 0215 F	Bullone M 12 x 55		0,06		DIN 933
IB 0310 F	Bullone M 16 x 55		0,11		DIN 933
IB 0420 F	Bullone M 20 x 180		0,56		DIN 601
IB 0360 F	Bullone M 20 x 45		0,17		DIN 933
IB 0601 F	Bullone M 30 x 65		0,60		DIN 933
HB 0190 F	Bussola di serraggio 10 x 24 mm		0,01		DIN 1481
HD 0013 F	Calotta di protezione (lamiera) per dado distanziale		0,2		
HE 0050F	Coppiglia 6 mm		0,03	0,006	DIN 11024
GB 0040 E	Dado distanziale, destro		9,4		
GB 0070 E	Dado distanziale, sinistro		9,4		
IA 0095 F	Dado M 12		0,01		DIN 985
IA 0120 F	Dado M 16		0,03		DIN 934
IA 0130 F	Dado M 20		0,03		DIN 934
IA 0185 F	Dado M 30		0,30		DIN 934
GB 0030 E	Distanziale destro -pieno materiale-		17,1		
GB 0090 E	Distanziale sinistro -pieno materiale -		17,1		
HD 0050 F	Metà calotta di protezione (lamiera) per distanziale		0,1		
HD 0110 F	Nipplo lubrificato		0,01	0,01	DIN 71412
850 600	Perni	0,195	1,8	0,035	
302 125	Piastra di appoggio chiusa		4,2		
850 500	Piastra in ghisa (per blindaggio medium, magnum e per pozzetti)		6,7		
861 076	Salvapannelli E+S/Krings (blindaggio leggero, medio, magnum, KS 100)	1,60	175,5		
861 074	Salvapannelli E+S/Krings (blindaggio leggero, medio, magnum, KS 100)	2,35	236,0		
861 070	Salvapannelli E+S/Krings (blindaggio leggero, medio, magnum, KS 100)	2,80	271,0		
861 071	Salvapannelli E+S/Krings (blindaggio leggero, medio, magnum, KS 100)	3,40	318,0		
851 005	Salvapannello (per blindaggio medium, magnum e per pozzetti)		17,0		
300 010	Sbadacchio completo, destro -pieno materiale-		27,1		
301 010	Sbadacchio completo, sinistro -pieno materiale-		27,1		
300 100	Stabilizzatore	0,143	4,5		
HD 0040 F	Tappi artificiali per distanziale		0,01		

l	Lunghezza	$b_c$	Luce	d	Diametro	G / VP	Peso / pannello di blindaggio
$l_c$	Lunghezza sottopasso tubo	$h_c$	Altezza sottopasso tubo	A	Superficie	G / Box	Peso / box di blindaggio
b	Ampiezze di scavo	$t_{pl}$	Spessore pannello	G	Peso	eh	Spinta del terreno ammessa