

Sistemi di blindaggio E+S / Sistema compatto rinforzato ai bordi

Blindaggio mini



↑ Blindaggio mini

Lunghezza di blindaggio	1,50 m - 3,25 m
Altezza elemento base	1,60 m / 1,95 m
Altezza elemento aggiuntivo	0,96 m
Altezza sottopasso tubo	0,89 m
Peso	480 kg - 903 kg

Minibox, con massimi vantaggi

Il box più piccolo dell'intero programma E+S. Ma con tutti i vantaggi che parlano a favore dei professionisti del blindaggio. Costruito per l'utilizzo in ridotte profondità di scavo. Ideale per la costruzione di tubazioni e cavi in ambito urbano, per tutti i lavori di allacciamento domestico, per lavori di revisione e per interventi ai guasti alle tubazioni di elettricità, gas e acqua.

La più conveniente della sua classe

Il minibox della E+S rinforzato ai margini offre grandi

prestazioni ad un prezzo contenuto. Un vantaggio osservabile in maniera evidente in ogni pannello base e nei rispettivi pannelli aggiuntivi.

Maggiore sicurezza anche in profondità ridotte

Nonostante il suo peso ridotto il minibox si evidenzia per la sua affidabile stabilità e robustezza. La E+S dà il più alto standard di sicurezza non solo con i box più grandi.

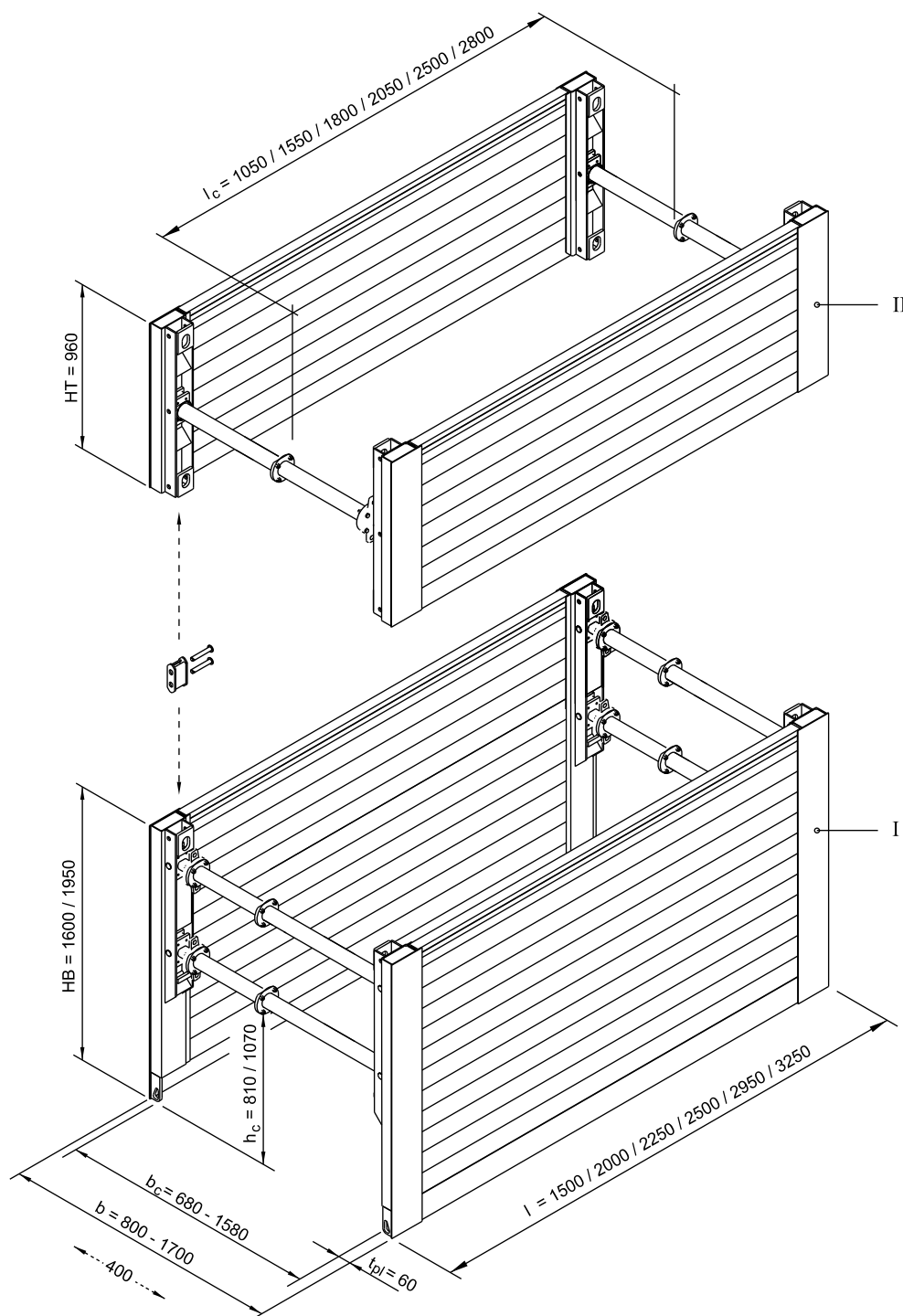
Box piccoli, escavatore più piccolo.

Con 9,4 m² un box porta 711 kg di peso. Con ciò il minibox completo è abbastanza leggero per muoversi senza problemi anche con scavatori piccoli concepiti solo per carichi ridotti.

Posare o infiggere

Il metodo di posa dipende dalle esigenze individuali: scelta tra posare o infiggere.

Blindaggio mini



I	Elemento base	l_c	Lunghezza sottopasso tubo
II	Elemento aggiuntivo	b	Ampiezza di blindaggio
HB	Altezza elemento base	b_c	Luce
HT	Altezza elemento aggiuntivo	h_c	Altezza sottopasso tubo
l	Lunghezza	t_{pl}	Spessore pannello

↑ Disegno blindaggio mini

(Tutte le dimensioni in mm)

Blindaggio mini

Elemento base (altezza 1,60 m)

N° art.	l [m]	t _{pl} [m]	h _c [m]	l _c [m]	G / VP [kg]	G / Box [kg]	A [m²]	eh [kN/m²]
802 830	1,50	0,06	0,81	1,05	240,0	480,0	2,40	17,50
802 850	2,00	0,06	0,81	1,55	287,5	575,0	3,20	17,50
802 865	2,25	0,06	0,81	1,80	300,0	600,0	3,60	17,50
802 870	2,50	0,06	0,81	2,05	328,0	656,0	4,00	17,50
803 050	2,95	0,06	0,81	2,50	366,0	732,0	4,72	17,50
803 055	3,25	0,06	0,81	2,80	396,0	792,0	5,20	17,50

Elemento base (altezza 1,95 m)

N° art.	l [m]	t _{pl} [m]	h _c [m]	l _c [m]	G / VP [kg]	G / Box [kg]	A [m²]	eh [kN/m²]
802 875	1,50	0,06	1,07	1,05	284,0	568,0	2,93	17,50
802 880	2,95	0,06	1,07	2,50	451,5	903,0	5,75	17,50

Elemento aggiuntivo (altezza 0,96 m)

N° art.	l [m]	t _{pl} [m]	h _c [m]	l _c [m]	G / VP [kg]	G / Box [kg]	A [m²]	eh [kN/m²]
803 078	1,50	0,06	-	1,05	162,0	324,0	1,44	17,50
803 080	2,00	0,06	-	1,55	175,0	350,0	1,92	17,50
803 084	2,25	0,06	-	1,80	190,0	380,0	2,16	17,50
803 090	2,50	0,06	-	2,05	203,0	406,0	2,40	17,50
803 200	2,95	0,06	-	2,50	229,0	458,0	2,83	17,50
803 250	3,25	0,06	-	2,80	256,0	512,0	3,12	17,50

Prolunga

N° art.	Descrizione	l [m]	G [kg]
850 099	Prolunga Miniverbau	0,250	7,8
850 097	Prolunga Miniverbau	0,500	9,4

Ampiezze di scavo

Numeri prolunghe	Somma lunghezza prolunga	Luce b _c	Ampiezze di scavo b
n	[m]	[m]	[m]
0	0	0,68 - 1,08	0,80 - 1,20
1	0,5	1,18 - 1,58	1,30 - 1,70

Misure "da - a" a seconda della misura del distanziale.

Sono possibili ulteriori ampiezze di scavo attraverso combinazioni di entrambe le diverse lunghezze delle prolunghe l = 0,25 m e l = 0,50 m

Sono possibili ulteriori ampiezze di scavo a richiesta.

Accessori / ricambi

N° art.	Descrizione	l [m]	G [kg]	d [m]	Norma
300 035	Sbadacchio (esecuzione accorciata)		19,7		
300 040	Sbadacchio completo		21,0	0,060	
850 550	Piastra		3,0		
850 650	Perni 145 x 20	0,145	0,6	0,020	
850 710	Perni 170 x 20	0,170	0,6	0,020	
HE 0080 F	Coppiglia		0,02	0,004	DIN 11024
HG 0010 F	Tampone in gomma		0,1		
IA 0090 F	Dado M 12		0,02		DIN 934
IB 0215 F	Bullone M 12 x 55		0,1		DIN 933

Blindaggio mini

l	Lunghezza	d	Diametro
l _c	Lunghezza sottopasso tubo	A	Superficie
b	Ampiezza di scavo	G	Peso
b _c	Luce	G / VP	Peso / pannello di blindaggio
h _c	Altezza sottopasso tubo	G / Box	Peso / box di blindaggio
t _{pl}	Spessore pannello	eh	Spinta del terreno ammessa