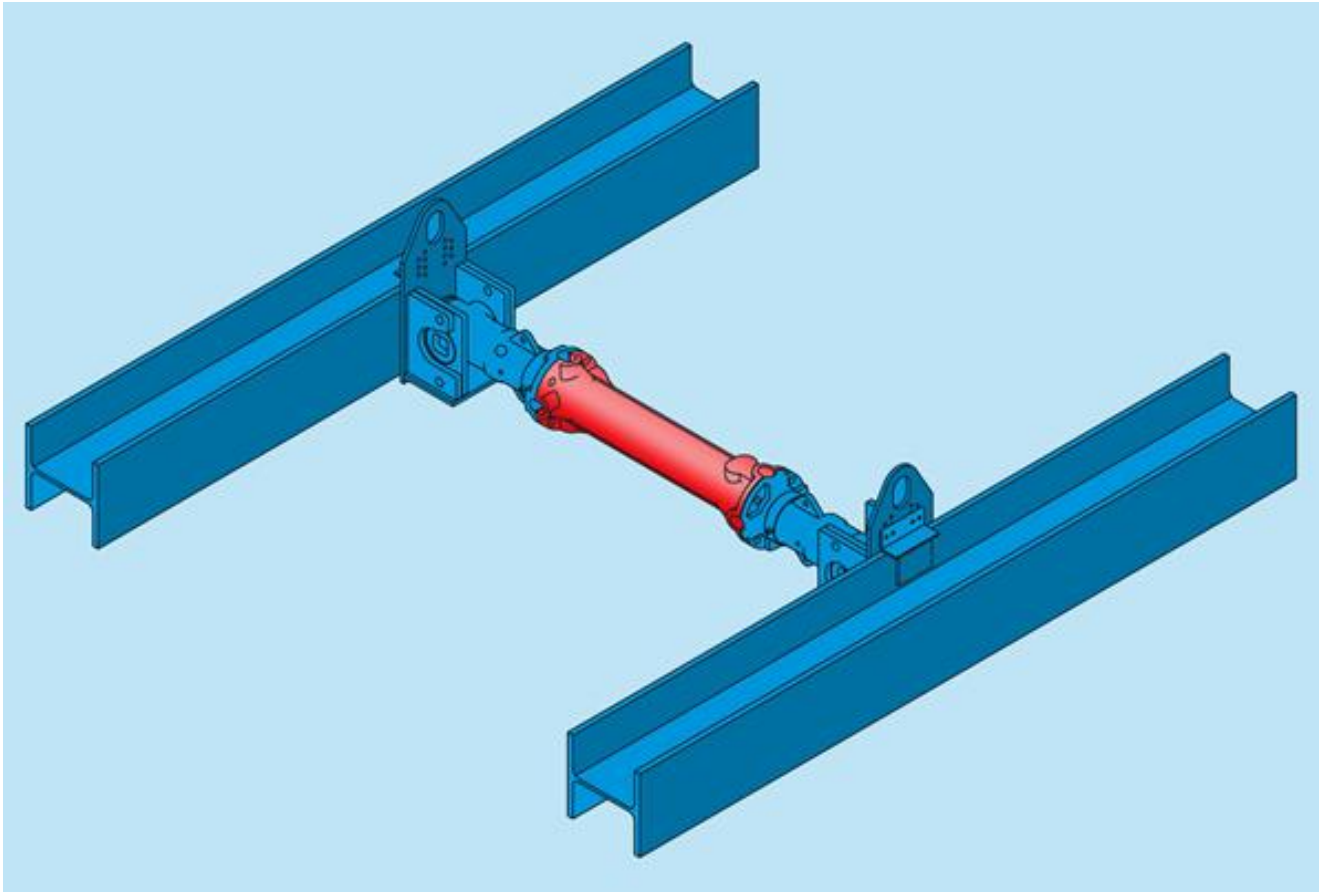


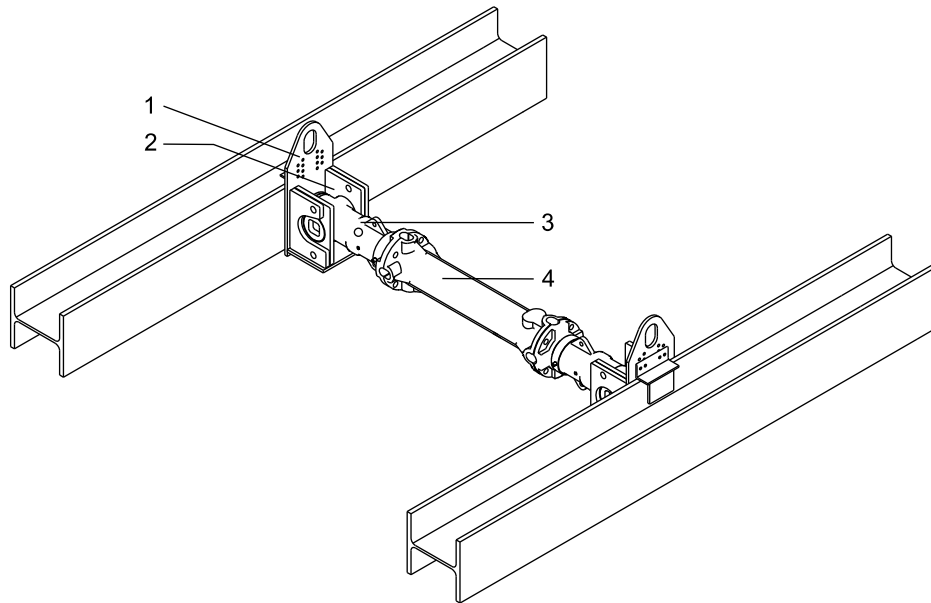
Prodotti supplementari

## Briglie di prolungamento



↑ Briglie di prolungamento

## Briglie di prolungamento



1	Supporto	3	Sbadacchio
2	Piastra di appoggio	4	Prolunga

### ↑ Briglie di prolungamento

#### Componenti

N° art.	Descrizione	G [kg]	Norma
300 000	Sbadacchio completo, destro -cavo-	19,5	
301 000	Sbadacchio completo, sinistro -cavo-	19,5	
859 980	Supporto per trave HEB	18,7	
302 125	Piastra di appoggio chiusa	4,2	
IB 0360 F	Bullone M 20 x 45	0,17	DIN 933
IA 0130 F	Dado M 20	0,03	DIN 934
ID 0160 F	Anello a molla A 20	0,01	DIN 127
IB 0310 F	Bullone M 16 x 55	0,11	DIN 933
IA 0120 F	Dado M 16	0,03	DIN 934

#### Prolunga

N° art.	Descrizione	l [m]	G [kg]
850 091	Prolunga GGG 50	0,250	11,2
850 100	Prolunga GGG 50	0,550	18,7
850 112	Prolunga HEB 180	0,275	28,0
850 110	Prolunga HEB 180	0,550	43,0
850 124	Prolunga HEB 180	1,100	70,0
850 132	Prolunga HEB 180	1,650	100,0
850 135	Prolunga HEB 180	2,200	130,0