

Krings Verbausysteme / Gleitschienensysteme

Verbauplatten Krings Gleitschienensysteme

Grundplatten KRI

Art.-Nr.	l [m]	h [m]	t _{pl} [m]	G / VP [kg]	A [m ²]	eh [kN/m ²]
151 096	2,00	2,32	0,110	520,0	4,64	118,25
151 101	2,50	2,32	0,110	620,0	5,80	75,80
151 106	3,00	2,32	0,110	710,0	6,96	55,80
151 111	3,50	2,32	0,110	800,0	8,12	38,85
151 121	4,00	2,32	0,125	1.025,0	9,28	37,45
151 126	4,50	2,32	0,125	1.130,0	10,44	29,70
151 131	5,00	2,32	0,125	1.240,0	11,60	23,85

Grundplatten KRU

Art.-Nr.	l [m]	h [m]	t _{pl} [m]	G / VP [kg]	A [m ²]	eh [kN/m ²]
151 256	2,00	2,32	0,110	520,0	4,64	118,25
151 261	2,50	2,32	0,110	620,0	5,80	75,80
151 267	3,00	2,32	0,110	710,0	6,96	55,80
151 273	3,50	2,32	0,110	800,0	8,12	38,85
151 276	4,00	2,32	0,125	1.025,0	9,28	37,45
151 286	4,50	2,32	0,125	1.130,0	10,44	29,70
151 291	5,00	2,32	0,125	1.240,0	11,60	23,85

Aufsatzplatten KRI

Art.-Nr.	l [m]	h [m]	t _{pl} [m]	G / VP [kg]	A [m ²]	eh [kN/m ²]
151 015	2,00	1,30	0,105	339,0	2,60	118,25
151 020	2,50	1,30	0,105	388,0	3,25	75,80
151 025	3,00	1,30	0,105	457,0	3,90	55,80
151 030	3,50	1,30	0,105	512,0	4,55	38,85
151 040	4,00	1,30	0,125	604,0	5,20	37,45
151 045	4,50	1,30	0,125	666,0	5,85	29,70
151 050	5,00	1,30	0,125	727,0	6,50	23,85

Aufsatzplatten KRU

Art.-Nr.	l [m]	h [m]	t _{pl} [m]	G / VP [kg]	A [m ²]	eh [kN/m ²]
151 175	2,00	1,30	0,105	339,0	2,60	118,25
151 180	2,50	1,30	0,105	388,0	3,25	75,80
151 185	3,00	1,30	0,105	457,0	3,90	55,80
151 190	3,50	1,30	0,105	512,0	4,55	38,85
151 200	4,00	1,30	0,125	604,0	5,20	37,45
151 205	4,50	1,30	0,125	666,0	5,85	29,70
151 210	5,00	1,30	0,125	727,0	6,50	23,85

Grundplatten KR -außen-

Art.-Nr.	l [m]	h [m]	t _{pl} [m]	G / VP [kg]	A [m ²]	eh [kN/m ²]
151 133	6,00	2,30	0,150	1.805,0	13,80	
151 134	7,00	2,30	0,150		16,10	

Verbauplatten Krings Gleitschienensysteme

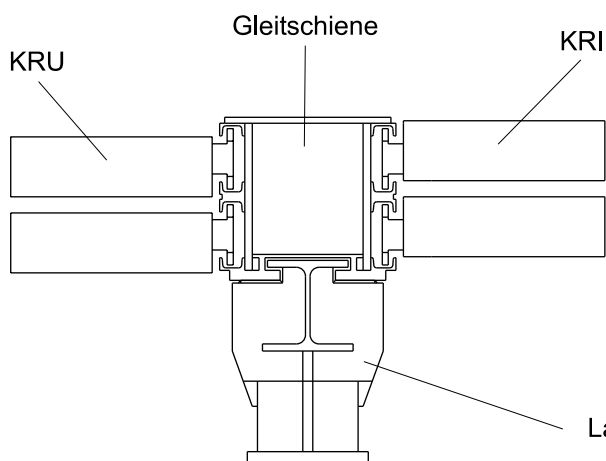
Grundplatten KR -innen-

Art.-Nr.	l [m]	h [m]	t _{pl} [m]	G / VP [kg]	A [m ²]	eh [kN/m ²]
151 293	6,00	2,30	0,150	1.805,0	13,80	
151 294	7,00	2,30	0,150		16,10	

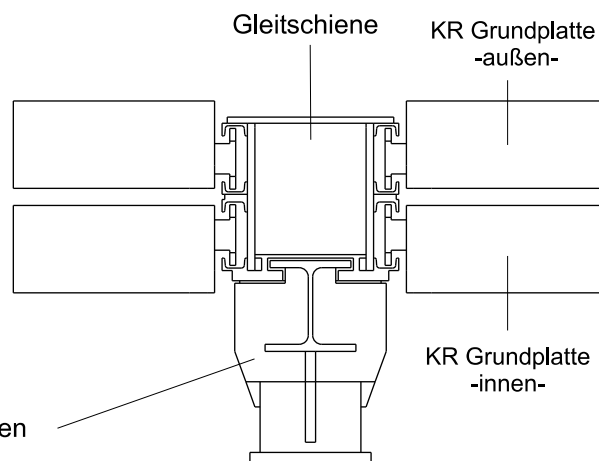
Aufsatzplatten KR -außen- und -innen-

Art.-Nr.	l [m]	h [m]	t _{pl} [m]	G / VP [kg]	A [m ²]	eh [kN/m ²]
151 053	6,00	1,35	0,150	1.354,0	8,10	
151 054	7,00	1,35	0,150		9,45	

für Platten l = 2,00 m - 5,00 m



für Platten l = 6,00 m - 7,00 m



↑ Unterschied zwischen KRI, KRU, KR-außen- und KR-innen- Platte

Zubehör / Ersatzteile

Art.-Nr.	Kurzbeschreibung	l [m]	G [kg]	d [m]
159 050	Bolzen 125 x 43	0,125	1,1	0,043
159 160	Klappfederstecker 42 x 6	0,042	0,1	0,006
159 340	Druckbalken SS KR - 1800	1,80	150,0	
159 350	Druckbalken SS KR - 2300	2,30	185,0	
159 360	Druckbalken SS KR - 2550	2,55	225,0	
159 380	Druckbalken SS KR - 3300	3,30	258,0	
159 390	Druckbalken SS KR - 3800	3,80	290,0	
159 400	Druckbalken SS KR - 4300	4,30	320,0	
159 410	Druckbalken SS KR - 4800	4,80	366,0	
100 950	Ziehöse für Plattenkopf 170 x 150		6,0	

l	Länge	G	Gewicht
h	Höhe	G / VP	Gewicht / Verbauplatte
t _{pl}	Plattendicke	eh	zulässiger Erddruck
d	Durchmesser	T	Einsatztiefe
A	Fläche		