

## Rotaie ad angolo EG Eck / DG Eck



↑ Rotaie ad angolo EG Eck / DG Eck

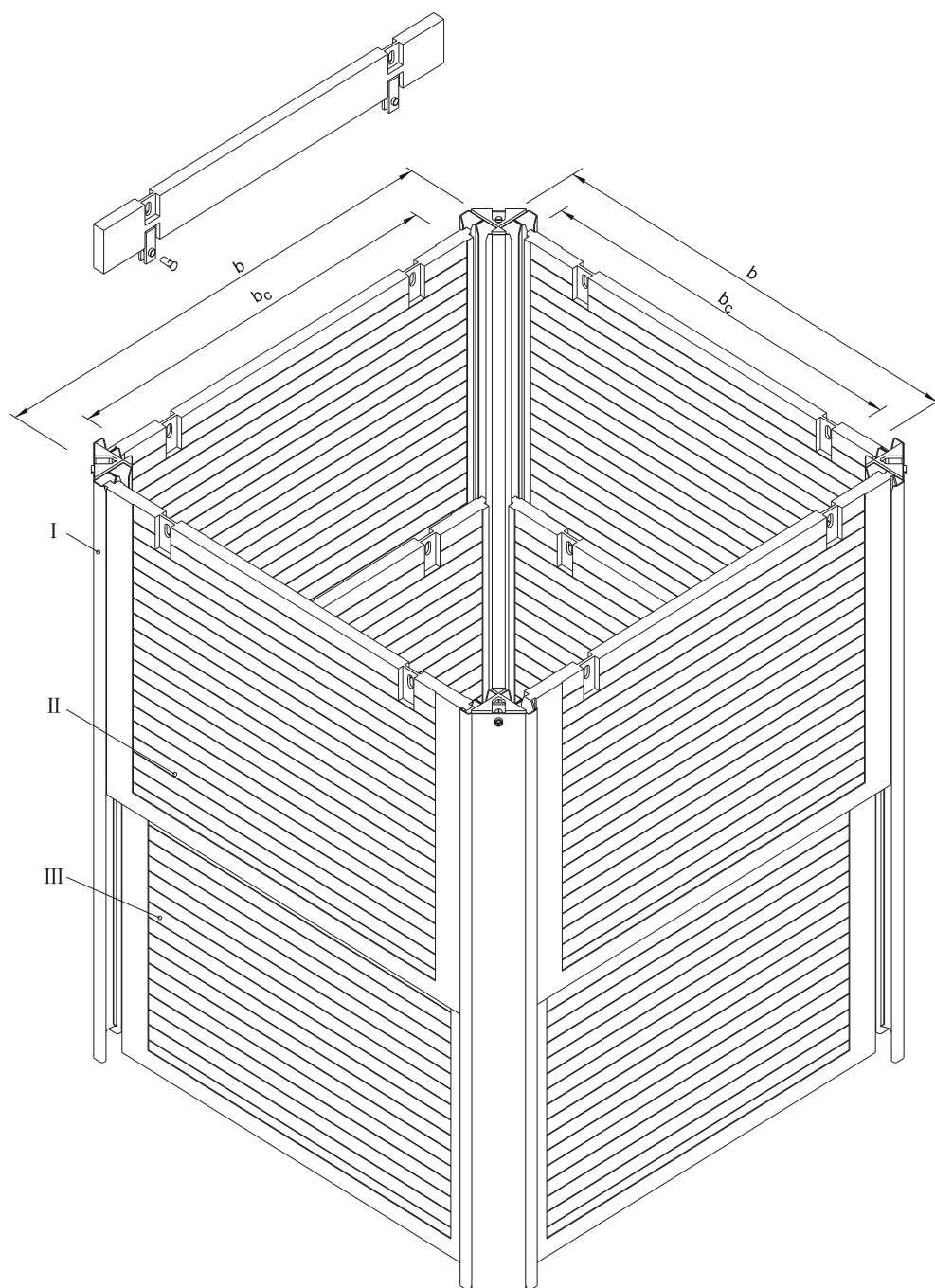
Profondità di installazione	max. 5,50 m
Spinta delle terre	23,85 - 55,80 kN/m <sup>2</sup>
Lunghezza pannello	2,00 m - 7,00 m
Altezza elemento base	2,32 m
Altezza elemento aggiuntivo	1,30 m

Il blindaggio per scavi KRINGS, attraverso i pochi ma efficaci componenti offre soluzioni praticamente per ogni tipo di servizio. Indipendentemente dalla grandezza, profondità e forma dello scavo tutto si può realizzare. Già in fase di gara di appalto parlare con il nostro servizio

tecnico esterno sulla realizzazione più conveniente del vostro progetto. Vi assisteremo dal progetto attraverso la realizzazione fino allo sviluppo.

Il sistema a rotaia per scavi è ideale ed estremamente conveniente per molte soluzioni di utilizzo: per scavi d'avviamento per spinta di tubi sotterranei, per cave cisterna, pozzetti, scavi di fondazione come blindaggi per perforazione e altri progetti per costruzioni in profondità. Speciali rotaie ad angolo e i testati pannelli di blindaggio formano un sistema in sé compiuto, flessibile utilizzabile come protezione delle pareti del pozzetto.

## Rotaie ad angolo EG Eck / DG Eck



- I Rotaie ad angolo
- II Pannello base -esterno-
- III Pannello base -interno-

- b Scavo -esterno-
- $b_c$  Scavo -interno-

### Rotaie ad angolo EG Eck / DG Eck

(Tutte le dimensioni in mm)

## Rotaie ad angolo EG Eck / DG Eck

### Rotaie

N° art.	Descrizione	Definizione	l [m]	G [kg]
156 030	Rotaia singola ad angolo	EG ECK - 3500	3,50	195,0
157 050	Rotaia doppia ad angolo	DG ECK - 4500	4,50	517,0
157 060	Rotaia doppia ad angolo	DG ECK - 5000	5,00	575,0
157 070	Rotaia doppia ad angolo	DG ECK - 5500	5,50	624,0
157 010	Doppia rotaia ad angolo aggiuntiva	DG A ECK - 2000	2,00	244,0

### Ampiezze di blindaggio

Pannello di blindaggio	KRU		KRI	
Lunghezza	Luce b <sub>c</sub>	Ampiezze di scavo b	Luce b <sub>c</sub>	Ampiezze di scavo b
[m]	[m]	[m]	[m]	[m]
2,00	2,134	2,672	2,198	2,735
2,50	2,634	3,172	2,698	3,235
3,00	3,134	3,672	3,198	3,735
3,50	3,634	4,172	3,698	4,235
4,00	4,094	4,672	4,198	4,776
4,50	4,594	5,172	4,698	5,276
5,00	5,094	5,672	5,198	5,776
6,00	6,094	6,672	6,198	6,776
7,00	7,094	7,672	7,198	7,776

### Accessori / ricambi

N° art.	Descrizione	l [m]	G [kg]
139 110	Fune 4 bracci, 1800 x 20	1,80	40,0
139 115	Fune 4 bracci, 2300 x 20	2,30	44,0
139 120	Fune 4 bracci, 2800 x 20	2,80	46,0
139 070	Catena, 4 bracci, 2300 x 13	2,30	45,0
139 080	Catena, 4 bracci, 2800 x 13	2,80	57,0

l Lunghezza

l<sub>c</sub> Lunghezza sottopasso tubo

l<sub>M</sub> Lunghezza modulare

b Ampiezze di scavo

b<sub>c</sub> Luce

d Diametro

G Peso