

## Rotaia singola EG PV



↑ Rotaia singola EG PV

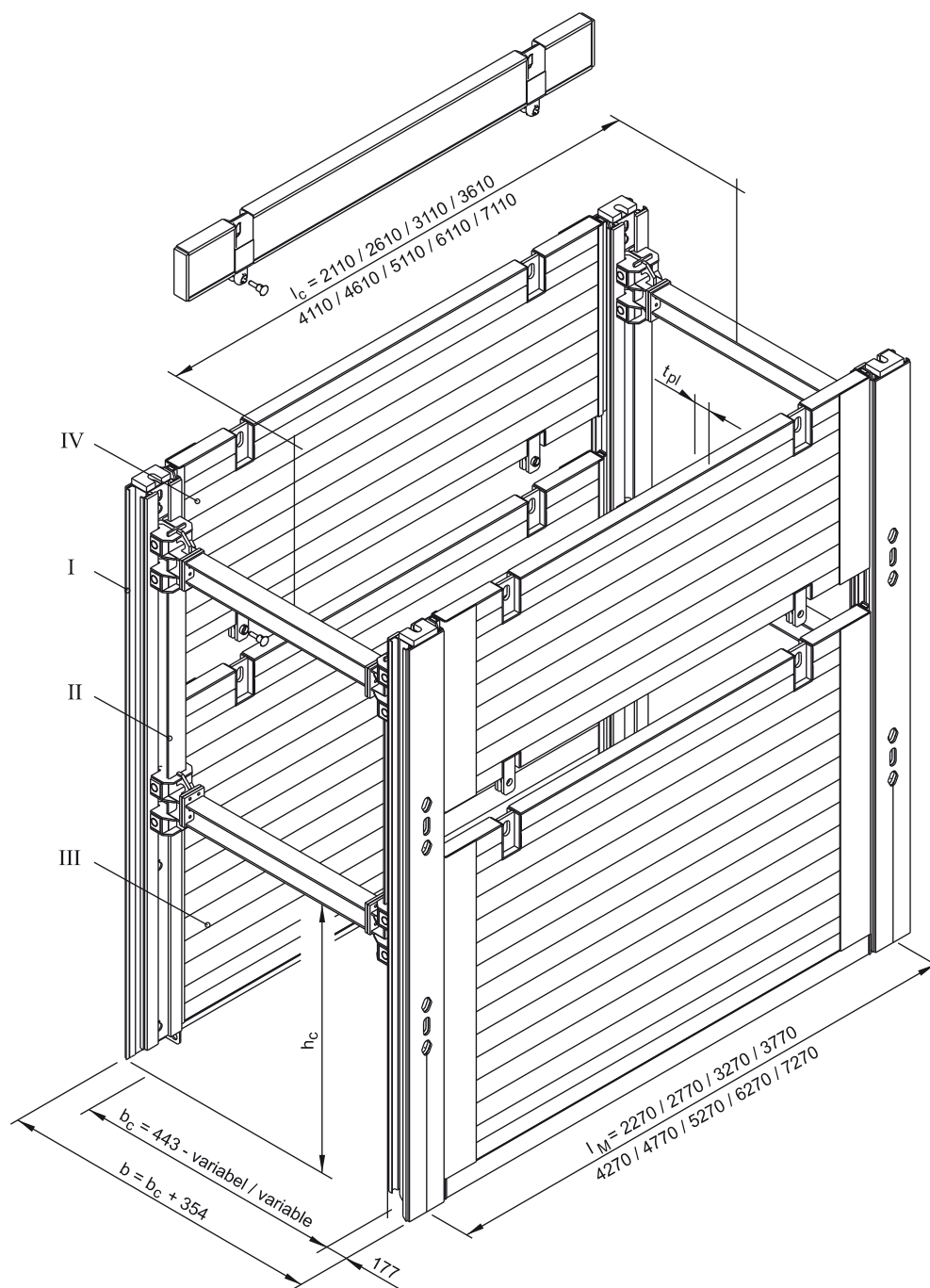
Profondità di installazione	max. 4,00 m
Altezza sottopasso tubo	variabile
Spinta delle terre	23,58 - 55,80 kN/m <sup>2</sup>
Lunghezza pannello	2,00 m - 7,00 m
Altezza elemento base	2,32 m
Altezza elemento aggiuntivo	1,30 m

Il sistema di blindaggio PV (blindaggio parallelo) a forte capacità di carico per grandi esigenze in esecuzione robusta ma maneggevole permette di lavorare con facilità attraverso il fissaggio dei telai di rinforzo nella posizione di installazione richiesta staticamente. In questo modo viene assicurata la migliore accettazione del carico nella giusta posizione. Il telaio determina una situazione di assoluto parallelismo tra le rotaie. In questo modo è

possibile un ottimale slittamento del telaio e dei singoli pannelli e non vi è quasi attrito. Vale la pena seguire questo principio particolarmente durante lo smontaggio. Anche da grandi profondità vengono estratti i pannelli senza problemi.

Il sistema è molto adatto anche per la costruzione di canali in calcestruzzo gettato in opera. Dopo la presa della soletta in cemento, questa assume l'alleggerimento statico delle rotaie nella parte inferiore. Il telaio di rinforzo può così essere portato completamente verso l'alto e si genera un ottimale spazio di lavoro, che permette canali fino a oltre 3,00 m di altezza di installazione. L'allargamento fino a max. 5,60 m avviene attraverso l'installazione di prolunghe flangiate.

## Rotaia singola EG PV



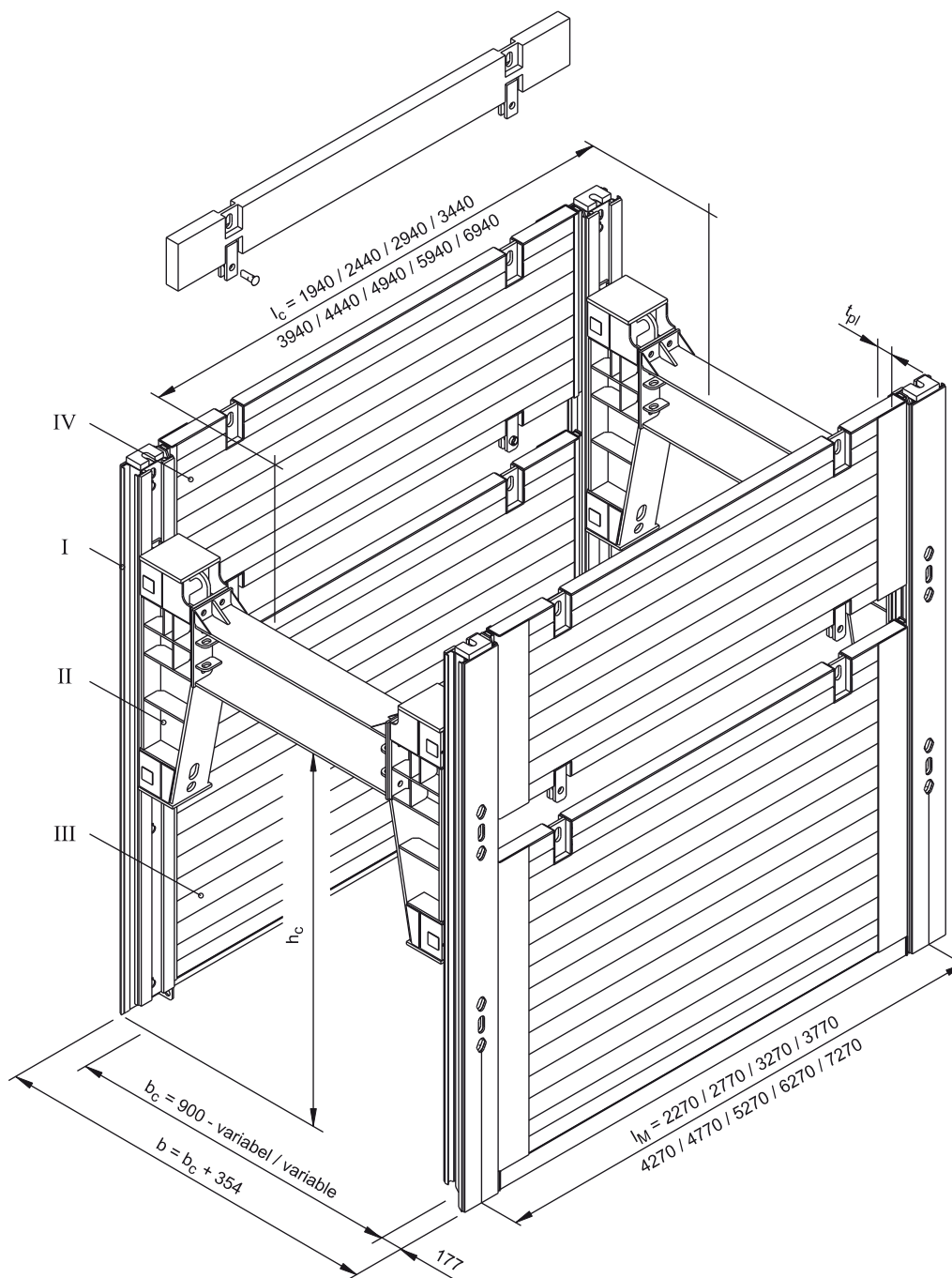
I	Rotaia
II	Carrello
III	Pannello base
IV	Pannello aggiuntivo
$l_M$	Lunghezza modulare

$l_c$	Lunghezza sottopasso tubo
$b$	Ampiezza di blindaggio
$b_c$	Luce
$h_c$	Altezza sottopasso tubo
$t_{pl}$	Spessore pannello

### Rotaia singola EG PV

(Tutte le dimensioni in mm)

## Rotaia singola EG PV



I	Rotaia	$l_c$	Lunghezza sottopasso tubo
II	Carrello	$b$	Ampiezza di blindaggio
III	Pannello base	$b_c$	Luce
IV	Pannello aggiuntivo	$h_c$	Altezza sottopasso tubo
$l_M$	Lunghezza modulare	$t_{pl}$	Spessore pannello

### Rotaia singola EG PV con carrello ad U

(Tutte le dimensioni in mm)

## Rotaia singola EG PV

### Rotaie

N° art.	Definizione	l [m]	G [kg]
156 060	EG PV - 4000	4,00	445,0

### Carrello

N° art.	Descrizione	Definizione	G [kg]
159 280	Carello rettangolare	SL PV R 2112 x 260	157,0
832 204	Carrello ad U	SL PV R 1700 x 450	450,0

### Lunghezze sottopasso tubo l<sub>c</sub>

Pannello base	SL PV R 2112 x 260		SL PV R 1700 x 450	
	Lunghezza sottopasso tubo l <sub>c</sub> [m]	Lunghezza sottopasso tubo l <sub>c</sub> [m]	Lunghezza modulare l <sub>M</sub> [m]	Lunghezza modulare l <sub>M</sub> [m]
KRI / KRU 2000	2,11	1,94	2,27	2,27
KRI / KRU 2500	2,61	2,44	2,77	2,77
KRI / KRU 3000	3,11	2,94	3,27	3,27
KRI / KRU 3500	3,61	3,44	3,77	3,77
KRI / KRU 4000	4,11	3,94	4,27	4,27
KRI / KRU 4500	4,61	4,44	4,77	4,77
KRI / KRU 5000	5,11	4,94	5,27	5,27
KRI / KRU 6000	6,11	5,94	6,27	6,27
KRI / KRU 7000	7,11	6,94	7,27	7,27

### Prolunga

N° art.	Descrizione	l [m]	G [kg]
159 810	Prolunga ZW FL PV - 500x205	<b>0,500</b>	24,9
159 570	Prolunga ZW FL PV - 1000x205	<b>1,000</b>	52,0
159 575	Prolunga ZW FL PV - 1500x205	<b>1,500</b>	72,0
159 690	Prolunga ZW FL PV - 2000x205	<b>2,000</b>	77,6

Prolunghe sono fornibili a richiesta in tutte le lunghezze e possono essere combinate.

### Prolunga (per carrello SL PV R 1700 x 450)

N° art.	Descrizione	l [m]	G [kg]
831 500	Briglia HEA 450	<b>0,275</b>	95,0
831 510	Briglia HEA 450	<b>0,550</b>	130,0
831 520	Briglia HEA 450	<b>1,100</b>	208,0
831 530	Briglia HEA 450	<b>1,650</b>	284,0
831 540	Briglia HEA 450	<b>2,200</b>	362,0

### Ampiezze di blindaggio

Pannello di blindaggio	Luce b <sub>c</sub> [m]	Ampiezze di scavo b [m]
KRI da 2000 a 3500	0,536	0,774
KRU da 2000 a 3500	0,472	0,710
KRI da 4000 a 5000	0,536	0,814
KRU da 4000 a 5000	0,432	0,710

Pannelli senza distanziali

## Rotaia singola EG PV

### Accessori / ricambi

N° art.	Descrizione	l [m]	G [kg]	d [m]	Norma
139 110	Fune 4 bracci, 1800 x 20	1,80	40,0		
139 115	Fune 4 bracci, 2300 x 20	2,30	44,0		
139 120	Fune 4 bracci, 2800 x 20	2,80	46,0		
139 070	Catena, 4 bracci, 2300 x 13	2,30	45,0		
139 080	Catena, 4 bracci, 2800 x 13	2,80	57,0		
139 035	Bullone M 16 x 70		0,1		DIN 6914
139 045	Dado M 16		0,1		DIN 6915
139 050	Rondella 17		0,01		DIN 6916
156 010	Perni 93 x 30	0,093	0,4	0,030	
IB 0614 F	Bullone M 36 x 80		1,0		DIN 933
IA 0210 F	Dado M 36		0,4		DIN 934

l	Lunghezza	b <sub>c</sub>	Luce
l <sub>c</sub>	Lunghezza sottopasso tubo	d	Diametro
l <sub>M</sub>	Lunghezza modulare	G	Peso
b	Ampiezza di scavo		