



ELTO®

mette in sicurezza i tuoi scavi

PALANCOLE FRP COMPOSITE **Z 100** E **Z 200**



DESCRIZIONE

COMPOSITE Z 100 / Z 200 è un polimero rinforzato da fibre (FRP) ovvero una palanca composta di resistenza medio leggera, straordinariamente efficace nell'impiego come paratia o diga e nelle situazioni in cui la resistenza alla corrosione è particolarmente rilevante. **COMPOSITE Z 100 / Z 200** ha una solidità e rigidità superiore rispetto ad analoghi profili in vinile, è leggero e semplice da maneggiare ed installare.

CARATTERISTICHE DEL PRODOTTO

- resistente alla corrosione
- resistente raggi UV
- impermeabile all'acqua marina
- elevata resistenza e rigidità
- leggero, facile da gestire
- non conduttivo alle correnti
- con gargame di collegamento
- facile da tagliare e da infilare

ACCESSORI

Profilo di protezione FRP.

UTILIZZO DEI PRODOTTI

- Paratie / dighe foranee
- muri di sostegno
- muri divisorii
- protezioni anti alluvione
- controllo di erosione
- contenimento di rifiuti.

DISPONIBILITÀ

Circa 4-6 settimane.
Contattate il vostro distributore locale per ulteriori informazioni.

LUNGHEZZE DISPONIBILI

Composite Z 100 / Z 200 possono essere fabbricate, rispettivamente, in lunghezze fino a 7,50 metri/25 piedi e fino a 15 metri/50 piedi.

METODI DI INFISSIONE

- martelli vibranti (consigliato)
- costipatori a piastra vibrante
- martelli battenti
- acqua a pressione

In base alle condizioni del suolo ed alla lunghezza delle palancole, può essere necessario l'utilizzo di una pinza. Contattate il vostro distributore locale per specifiche informazioni sul martello.

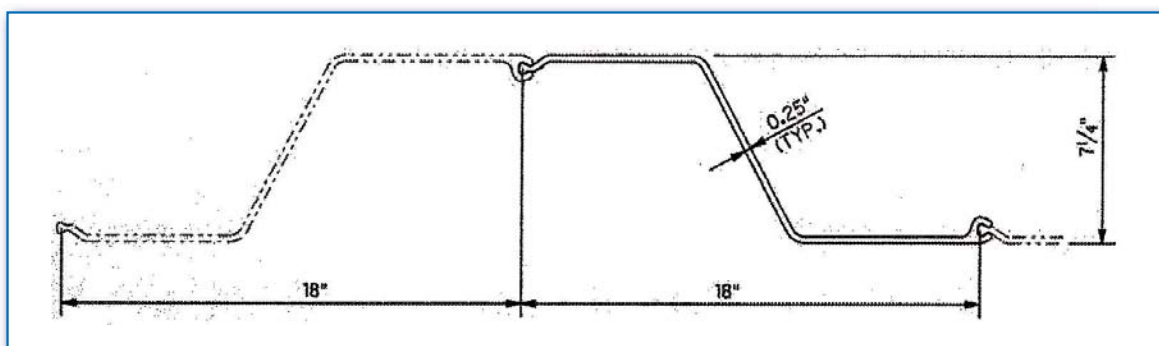


ELTO®
mette in sicurezza i tuoi scavi

VENDITA - NOLEGGIO tel. 0532 742434
44124 Ferrara - Via Ravenna, 562 - Loc. Fossanova S. Marco

www.elto.it

PALANCOLA FRP COMPOSITE Z 100



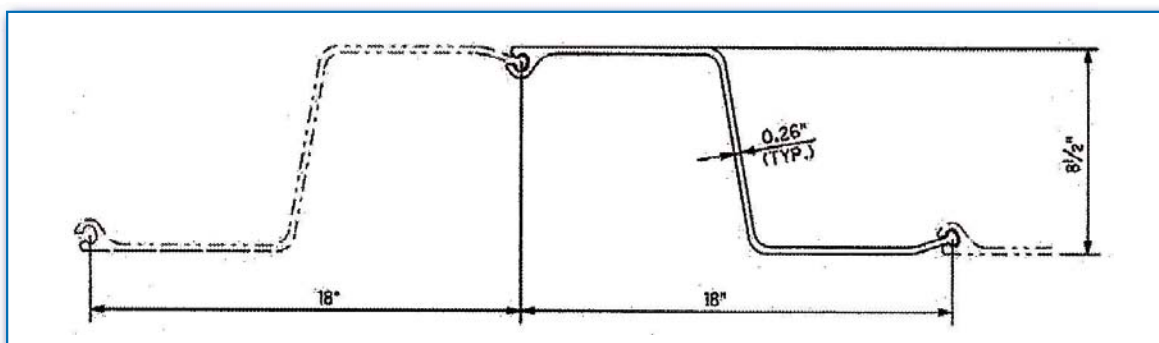
INFORMAZIONI GENERALI

Materiali costitutivi	Struttura di supporto costituita da un tessuto di fibra di vetro e da materiali di rinforzo su una base di resina poliesteri.
Metodo di produzione	Pultrusione
Colore	Grigio o marrone
Resistenza UV	Realizzata con inibitori UV e pigmenti
Ampiezza di movimento tra palancole agganciate	±5°

PROPRIETÀ TIPICHE DEL PROFILO

Limite nominale di flessione del profilo (EI)	104 Msi • in. ⁴	(2,985 e+8 Gpa.mm ⁴ th)
Peso (per unità di lunghezza della sezione)	4.5 lb/ft	(6.70 kg/m)
Apparente Modulo di elasticità della sezione*	2.8x10 ⁶ psi	(19.3 GPa)
Area	4.03 in. ² /ft	(8,530 mm ² /m)
Momento di inerzia	37.1 in. ⁴ /ft	(50.7x10 ⁶ mm ⁴ /m)
Sezione Modulo	10.25 in. ³ /ft	(550x10 ³ mm ³ /m)

PALANCOLA FRP COMPOSITE Z 200



INFORMAZIONI GENERALI

Materiali costitutivi	Struttura di supporto costituita da un tessuto di fibra di vetro e da materiali di rinforzo su una base di resina poliesteri.
Metodo di produzione	Pultrusione
Colore	Grigio o marrone
Resistenza UV	Realizzata con inibitori UV e pigmenti
Ampiezza di movimento tra palancole agganciate	±8°

PROPRIETÀ TIPICHE DEL PROFILO

Limite nominale di flessione del profilo (EI)	200 Msi • in. ⁴	(5,738 e+8 Gpa.mm ⁴ th)
Peso (per unità di lunghezza della sezione)	6.7 lb/ft	(9.97 kg/m)
Apparente Modulo di elasticità della sezione*	3.0x10 ⁶ psi	(20.7 GPa)
Area	4.96 in. ² /ft	(10,500 mm ² /m)
Momento di inerzia	64.0 in. ⁴ /ft	(87.4x10 ⁶ mm ⁴ /m)
Sezione Modulo	16.3 in. ³ /ft	(876x10 ³ mm ³ /m)

*Basato sulla deformazione misurata su palancole ingargamate a due caricate in flessione, l'apparente modulo di elasticità comprende deformazioni di taglio ed è adatto per la maggior parte delle paratie. Per pareti con più carichi, le deformazioni di taglio devono essere controllate.