

## VIBRATORI ABI PER INFISSIONE ED ESTRAZIONE



**tipo HVR**

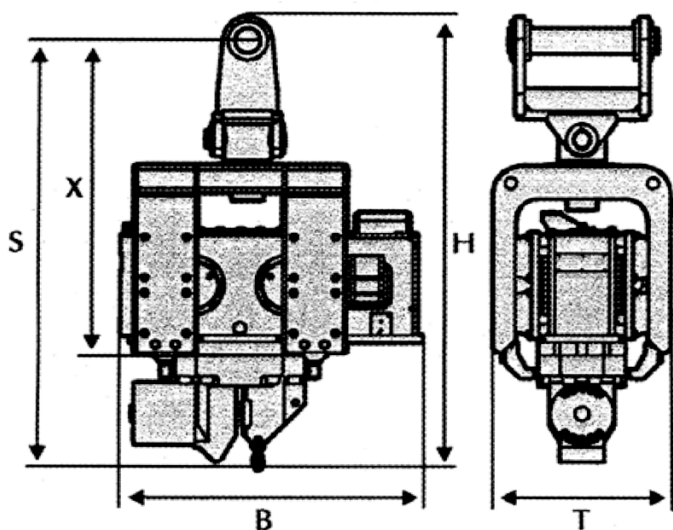
- Infissione
- Estrazione
- Perforazione
- Pressione



## VIBRATORI ABI PER INFIESSIONE ED ESTRAZIONE TIPO HVR

Dati tecnici		HVR 30	HVR 45	HVR 60	HVR 75	HVR 85	HVR 100
Classe escavatori	to	15-20	18-25	22-28	22-28	28-40	28-40
Momento statico	kgm	3	4,5	6	7,5	8,5	10
Massa dinamica*	kg	565	740	920	1475	1480	1495
Numero di giri nominale	min <sup>-1</sup>	3000	2460	2460	2460	2300	2135
Forza centrifuga	kN	300	300	400	500	500	500
Forza statica massima di trazione	kN	40	40	40	80	80	80
Pressione di esercizio	MPa	32	32	32	32	32	32
Quantità d'olio	l/min	90	130	196	262	245	312
Potenza idraulica massima	kW	50	70	100	140	130	170
Peso totale */Peso di trasporto*	kg	890/975	1100/1185	1260/1345	2050/2270	2055/2275	2080/2300
Peso materiale da infiggere	kg	500	800	1000	1400	1500	1600
<b>Dimensioni</b>							
H Altezza	mm	1.560	1.595	1.635	1.865	1.865	1.865
B Larghezza	mm	850	1050	1170	1445	1445	1445
T Profondità	mm	610	615	615	750	750	750
S Altezza dal baricentro del perno*	mm	1120	1.160	1.200	1430	1430	1.430
X Altezza del corpo del vibratore	mm	740	780	820	845	845	845
<b>Dimensioni di trasporto</b>							
Altezza(H)/Larghezza(B)/	mm	1670/1000/	1670/1135/	1710/1185/	1965/1480/	1965/1480/	1965/1480/
Profondità(T)		660	660	660	1030	1030	1030

\* inclusa pinza standard



## Applicazioni

VIBRATORI ABI  
per infieSSIONE ed estrazione  
palancole tipo HVR  
montati su escavatori  
per infieSSIONE ed estrazione di:

- profili e palancole
- profili d'acciaio e travi (es. blindaggio berlinese)
- tubi d'acciaio

ELTO s.r.l.

Via Ravenna, 562 | Fossanova S. Marco | 44124 Ferrara | Tel. +39 0532 742434 | Fax +39 0532 745270  
info@elto.it | [www.elto.it](http://www.elto.it)